

PLAN LOCAL D'URBANISME

PLU 3.1

BORDEAUX  
MÉTROPOLE

---

## Règlement pièces écrites

---

# Règlement zone UP 90

*Villenave-d'Ornon - Robert Picqué*

---

**5<sup>e</sup> modification simplifiée - Version pour  
approbation**

---



Accusé de réception en préfecture  
033-243300316-20251205-lmc1114310-DE-1-1  
Date de télétransmission : 12/12/2025  
Date de réception préfecture : 12/12/2025  
Publié le : 12/12/2025

Accusé de réception en préfecture  
033-243300316-20251205-lmc1114310-DE-1-1  
Date de télétransmission : 12/12/2025  
Date de réception préfecture : 12/12/2025  
Publié le : 12/12/2025

<b>1. Fonctions urbaines</b>	<b>5</b>
1.1. Destination des constructions	5
1.2. Occupations et utilisations du sol interdites	7
1.3. Occupations et utilisations du sol soumises à conditions particulières	8
1.3.1. Conditions particulières relatives à la reconstruction à l'identique	8
1.3.2. Conditions particulières relatives à la destination des constructions	8
1.3.3. Conditions particulières relatives à la diversité sociale, à l'habitat et au logement	8
1.3.4. Conditions particulières relatives à la salubrité, à la prévention des risques et à la protection contre les nuisances	9
1.3.5. Conditions particulières relatives aux éléments identifiés au plan de zonage contribuant à la mise en valeur du patrimoine végétal naturel, bâti et/ou paysager	10
1.3.6. Autres conditions particulières	10
1.4. Conditions de réalisation des aires de stationnement	10
1.4.1. Stationnement des véhicules motorisés	10
1.4.2. Stationnement des vélos	13
<b>2. Morphologie urbaine</b>	<b>16</b>
2.1. Définitions et principes	16
2.1.1. Emprise bâtie	16
2.1.2. Implantation des constructions	17
2.1.3. Hauteurs (HF et HT)	18
2.1.4. Espaces en pleine terre	19
2.1.5. Coefficient de végétalisation (CV)	20
2.1.6. Constructions existantes	21
2.2. Dispositions réglementaires - cas général	21
2.2.1. Constructions, installations et aménagements neufs ou créés après l'approbation du PLU 3.1	23
2.2.2. Constructions, installations et aménagements existants avant l'approbation du PLU 3.1	24
2.3. Cas particuliers	24
2.3.1. Piscines et constructions annexes à l'habitation de faibles dimensions	24
2.3.2. Constructions et installations techniques nécessaires aux services publics ou d'intérêt collectif (SPIC)	25
2.3.3. Implantations différentes	25
2.3.4. Hauteurs différentes	26
2.4. Aspect extérieur des constructions et aménagement de leurs abords	27
2.4.1. Aspect extérieur des constructions	27
2.4.2. Clôtures	29
2.4.3. Affouillements et exhaussements du sol naturel	30
2.4.4. Aménagement des abords et plantations	31
<b>3. Desserte par les réseaux et services urbains</b>	<b>33</b>
3.1. Desserte par la voirie	33
3.1.1. Définition de la desserte	33
3.1.2. Conditions de desserte	33
3.2. Accès	33
3.2.1. Définition de l'accès	33
3.2.2. Conditions d'accès	33
3.2.3. Bande d'accès ou servitude de passage	34
3.3. Desserte des terrains par les réseaux publics d'eau, d'assainissement, d'électricité et les réseaux de communication numérique	35
3.3.1. Eau potable	35
3.3.2. Eaux pluviales	35
3.3.3. Assainissement	36
3.3.4. Alimentation en énergie et réseaux de communications	36
3.3.5. Numérique	37

**3.4. Gestion des déchets .....37**  
**3.5. Réseau de chaleur .....37**

# 1. Fonctions urbaines

Le présent chapitre permet de connaître les occupations et utilisations autorisées dans la zone et les conditions qui s'y rattachent.

## 1.1. Destination des constructions

Les destinations des constructions, décrites ci-après, sont définies en application du Code de l'urbanisme. Tout projet de construction, d'aménagement ou d'installation se réfère à l'une de ces destinations.

Ces définitions sont communes à l'ensemble des zones.

**Pour connaître les destinations autorisées sur la zone, il faut se référer aux deux chapitres du présent règlement :**

- 1.2 "occupations et utilisations du sol interdites",
- 1.3 "occupations et utilisations du sol soumises à conditions particulières".

**Important : Les destinations qui ne sont ni interdites, ni soumises à conditions particulières, sont autorisées.**

### Définitions

#### • **Artisanat :**

*Cette destination comprend les locaux destinés à des activités de fabrication, de façonnage, d'assemblage, de transformation, de réparation ou de prestation de services relevant de l'artisanat.*

*L'artisanat se différencie de l'industrie par son processus de production. Le travail y est faiblement divisé, les tâches manuelles y sont dominantes, peu répétitives et demandent un savoir et/ou un savoir-faire important.*

*Les activités artisanales exercées à des fins de vente directe de leur production au public relèvent de la destination commerciale (boulangerie, boucherie...).*

#### • **Bureaux :**

*Cette destination comprend les locaux et leurs annexes où sont exercées essentiellement des activités de direction (sièges sociaux), de prestation de services aux entreprises, de gestion, d'études, de conseil et/ou d'expertise, de conception, d'informatique, de recherche et développement, d'ingénierie, de vente par correspondance, de démarchage téléphonique ou de téléassistance...*

*Cette destination concerne également les locaux destinés à l'exercice des professions libérales de services (avocats, architectes, professions paramédicales, vétérinaires, etc.). Les cabinets médicaux, maisons médicales et regroupements de professionnels de la santé entrent dans la destination des services publics ou d'intérêt collectif à vocation sanitaire.*

*Les agences immobilières, banques, agences d'intérim, agences de voyage, courtiers d'assurance sont compris dans cette destination.*

*Pour être rattachées à la destination de bureaux, les activités de présentation et de vente directe de produits au public ne peuvent y être exercées qu'à titre accessoire.*

#### • **Commerce :**

*Cette destination comprend les locaux destinés à la présentation, à la location ou à la vente directe de produits au public et les locaux annexes destinés à l'entreposage des produits.*

*Cette destination concerne également les activités de services au public telles que laveries automatiques, pressing, retouches, repassage, coiffure, soins de beauté, entretien corporel, activités photographiques, salles de jeux, reprographie, photocopie, complexes cinématographiques, enseignement de la conduite.*

*De la même façon, les activités artisanales exercées à des fins de vente directe de leur production au public relèvent de la destination commerciale (boulangerie, boucherie...).*

*Les cafés et les restaurants sont compris dans cette destination, tout comme les « points permanents de retrait par la clientèle d'achats de détail commandés par voie télématique, organisé pour l'accès en automobile », ou « drive ».*

*Le commerce de gros sans activité de détail n'entre pas dans cette destination.*

• **Entrepôts :**

Cette destination comprend les locaux logistiques destinés à l'entreposage et au reconditionnement de produits, de marchandises et de matériaux ainsi que le commerce de gros sans activité de détail.

Les "points permanents de retrait par la clientèle d'achats de détail commandés par voie télématique, organisé pour l'accès en automobile", ou "drive", n'entrent pas dans cette catégorie. Ils sont ainsi considérés comme des surfaces commerciales (voir destination "commerce").

• **Exploitation agricole et forestière :**

Cette destination comprend :

- Pour les exploitations agricoles : les constructions, aménagements et installations nécessaires à l'activité agricole telle que définie au Livre III, chapitre 1er du Code rural et de la pêche.

Ils permettent notamment la culture (châssis, serres...) et/ou l'élevage des animaux, y compris les centres de transit, le stockage des productions et des récoltes, l'accueil des salariés agricoles et le rangement du matériel, la transformation des produits de l'exploitation et, le cas échéant, leur commercialisation sur le site de l'exploitation.

Ils comprennent également les centres équestres, haras, etc. dès lors qu'ils sont sans lien avec des activités de spectacle.

Ils prennent en compte la production et, le cas échéant, la commercialisation, par un ou plusieurs exploitants agricoles, de biogaz, d'électricité et de chaleur par la méthanisation. Toutefois, cette production doit être issue pour au moins 50 % de matières provenant de cette ou de ces exploitations.

- Pour les exploitations forestières : toutes les constructions, aménagements et installations nécessaires à l'activité forestière, à savoir la production de bois, le prélèvement de produits sur la forêt vivante (liège, gommages...), voire la cueillette. L'exploitation forestière permet la gestion et l'entretien durable des ressources forestières et leur valorisation marchande dans le cadre de la vente de produits bruts ou très peu transformés.

• **Habitation :**

Cette destination comprend tous les logements, notamment les logements liés et nécessaires au bon fonctionnement des entreprises agricoles, forestières, artisanales, industrielles ou commerciales. Relèvent également de l'habitation, les chambres d'hôtes, les locaux ou aménagements annexes à l'habitation tels que piscine, garage, abri de jardin, etc.

• **Hébergement hôtelier :**

Cette destination comprend tout mode d'hébergement relevant de l'application du livre III du Code du tourisme, notamment les établissements commerciaux d'hébergement classés de type hôtel et résidence de tourisme, les gîtes, les établissements hôteliers de plein air de type campings et parc résidentiel de loisirs. Sont aussi concernées les fermes auberges, salles de réception, etc.

Relèvent également de cette destination les résidences services dès lors que les critères suivants sont exhaustivement et cumulativement respectés :

- un hébergement à caractère temporaire,

- un minimum d'espaces communs propres aux hôtels non laissés à la libre disposition de ses occupants (restauration, blanchisserie, accueil).

A défaut du respect de l'ensemble de ces critères, ces résidences sont rattachées à la destination d'habitation.

• **Industrie :**

Cette destination comprend les constructions, installations et aménagements destinés à des activités économiques de fabrication, de façonnage, d'assemblage, de transformation pour produire en série des biens matériels commercialisables. Ainsi, c'est le processus de production qui différencie l'industrie de l'artisanat.

Elle comprend également les activités d'extraction et d'exploitation de matières premières, la production d'énergie, les activités de retraitement, de démantèlement et/ou de recyclage.

• **Services publics ou d'intérêt collectif :**

Cette destination comprend les constructions, aménagements et installations, publics ou privés, destinés à accueillir des fonctions d'intérêt général et à répondre à un besoin collectif, notamment dans la gestion et l'entretien des milieux naturels, dans les domaines administratifs, hospitaliers, sanitaires (cabinets médicaux, maisons médicales et regroupements de

*professionnels de la santé...), sociaux, culturels (salles de spectacles, cinémas hors complexes cinématographiques...), sportifs, récréatifs et de loisirs, cultuels, judiciaires et pénitenciers, de la défense, des secours et de la sécurité, de l'enseignement et de la recherche, de l'accueil de l'enfance et de la petite enfance.*

Elle concerne également :

- les locaux destinés à héberger des entreprises dans le cadre d'une politique de soutien à l'emploi (pépinières, incubateurs) ;
- les locaux d'hébergement relevant du code de la construction et de l'habitation (hébergements et logements temporaires pour les personnes et ménages en difficultés : maisons relais, hébergements d'urgence...);
- les dispositifs prévus dans le cadre du schéma départemental d'accueil des gens du voyage ;
- les constructions et installations destinées au bon fonctionnement des services urbains (transport, eau, assainissement, déchets, énergies, communication, dispositifs de production d'énergies renouvelables...).

### **Principes généraux**

Lorsqu'un ensemble de locaux présente par ses caractéristiques une unité de fonctionnement, il est tenu compte exclusivement de la destination principale de cet ensemble. Ainsi, à titre d'exemple, les locaux annexes de type bureaux, locaux de gardiennage ou d'entreposage nécessaires au bon fonctionnement d'une activité d'artisanat ou d'industrie, sont rattachés à leur destination principale. Toutefois, dans certains cas, pour certaines destinations ou certains zonages, des conditions particulières peuvent être définies. Celles-ci le sont alors expressément dans la règle de la zone concernée.

Lorsqu'une construction ou un aménagement relève de plusieurs destinations sans lien fonctionnel entre elles, il est fait application des règles propres à chacune de ces destinations, au prorata de la surface de plancher affectée à chacune d'entre elles.

## **1.2. Occupations et utilisations du sol interdites**

De manière générale, les occupations et utilisations du sol présentant des caractéristiques incompatibles avec la vocation de la zone, notamment en termes de voisinage, d'environnement, de paysage sont interdites.

Dans les secteurs soumis à des risques naturels ou technologiques, délimités au plan de zonage ou en annexe du PLU, pour protéger les biens et les personnes contre les risques, les occupations et utilisations du sol peuvent être interdites en application de l'article R.111-2 du Code de l'urbanisme et / ou de la réglementation en vigueur.

Les occupations et utilisations du sol suivantes sont interdites :

### **Ensemble de la zone :**

- Les constructions destinées à l'entrepôt, ou le changement de destination vers cette destination.
- Les constructions destinées à l'habitation, ou le changement de destination vers cette destination, à l'exception de celles prévues au "1.3. Occupations et utilisations du sol soumises à conditions particulières" ;
- Les constructions destinées à l'hébergement hôtelier, ou le changement de destination vers cette destination ;
- Les affouillements et exhaussements à l'exception de ceux prévues au "1.3. Occupations et utilisations du sol soumises à conditions particulières" ;
- L'aménagement de terrains de camping / caravaning ainsi que les parcs résidentiels de loisirs ;
- La construction et l'extension de garages collectifs de caravanes ou de résidences mobiles de loisirs ;
- Le stationnement isolé des caravanes, de résidences mobiles de loisirs ou d'habitations légères de loisirs isolées ;
- Les terrains familiaux aménagés pour les gens du voyage ou l'installation de résidences mobiles constituant leur habitat permanent, à l'exception des terrains familiaux locatifs portés par une collectivité locale et des dispositifs prévus dans le cadre du Schéma Départemental d'Accueil des Gens du Voyage ;
- Les résidences démontables constituant l'habitat permanent de leurs utilisateurs ;
- Les dépôts de ferrailles, de matériaux de démolition, de déchets, d'anciens véhicules désaffectés ;

- Les constructions, installations et aménagements portant atteinte aux éléments repérés au plan de zonage au 1/5000e relevant des "dispositions particulières relatives aux continuités écologiques, zones humides, à la mise en valeur du patrimoine naturel, bâti et paysager".

**Secteurs C** (repérés dans le schéma figurant au chapitre "2. Morphologie urbaine") :

- Les constructions destinées à l'artisanat, ou le changement de destination vers cette destination ;
- Les constructions destinées aux bureaux, ou le changement de destination vers cette destination ;
- Les constructions destinées aux commerces, ou le changement de destination vers cette destination ;
- Les constructions destinées à l'habitation, ou le changement de destination vers cette destination ;
- Les constructions destinées à l'industrie ou le changement de destination vers cette destination.

## 1.3. Occupations et utilisations du sol soumises à conditions particulières

Les occupations et utilisations du sol de quelque nature que ce soit, sont soumises aux conditions et/ou restrictions suivantes :

### 1.3.1. Conditions particulières relatives à la reconstruction à l'identique

En application des dispositions du Code de l'urbanisme, dès lors qu'il a été régulièrement édifié, la reconstruction à l'identique d'un bâtiment détruit ou démoli depuis moins de dix ans est autorisée.

Toutefois, toute reconstruction est interdite si celle-ci expose ses occupants à un risque certain et prévisible de nature à mettre gravement en danger leur sécurité.

Par ailleurs, dans le cas où la destruction résulte d'une démolition volontaire, la reconstruction à l'identique n'est autorisée que si l'édification d'une construction équivalente s'avère impossible dans le cadre de l'application du présent règlement.

### 1.3.2. Conditions particulières relatives à la destination des constructions

Sont autorisées dans les conditions définies ci-dessous, les constructions suivantes :

#### 1.3.2.1. Constructions destinées à l'habitation

**Ensemble de la zone :**

Dès lors qu'elles sont liées et nécessaires aux activités présentes sur la zone (direction, surveillance, gardiennage) :

- les constructions destinées à l'habitation ainsi que les constructions évoquées à l'article 2.3.1 ;
- la réhabilitation, l'extension, la surélévation des constructions destinées à l'habitation ;
- le changement de destination vers l'habitation.

**Secteur A2, B1 et B2** (repéré dans le schéma figurant au chapitre "2. Morphologie urbaine") :

Les constructions destinées à l'habitation, ou le changement de destination vers cette destination.

Dans le secteur A2, toutes opérations ou aménagements soumis à autorisation, générant après travaux ou changement de destination une surface de plancher destinée à l'habitat, doivent comprendre 100% de logements à destination des étudiants.

### 1.3.3. Conditions particulières relatives à la diversité sociale, à l'habitat et au logement

Sans objet.



### 1.3.4. Conditions particulières relatives à la salubrité, à la prévention des risques et à la protection contre les nuisances

Au titre de la salubrité, de la prévention des risques et de la protection contre les nuisances, les occupations et utilisations du sol sont soumises, le cas échéant, aux dispositions suivantes :

#### 1.3.4.1. Risques naturels et technologiques

Pour protéger les biens et les personnes, les occupations et utilisations du sol sont soumises à conditions, au vu de la réglementation en vigueur (plans de prévention...) et de la connaissance du risque le plus récent, en application de l'article R.111-2 du Code de l'urbanisme. Ces conditions s'appliquent notamment dans les secteurs repérés au plan de zonage ou en annexe du PLU au titre :

- de l'existence de risques naturels, tels qu'inondations, incendies de forêt, affaissements, éboulements... ;
- des risques technologiques.

#### 1.3.4.2. Installations classées

Les nouvelles occupations et utilisations du sol soumises au régime des installations classées au titre du Code de l'environnement sont autorisées, dès lors qu'elles sont compatibles avec la vocation de la zone, notamment en termes de voisinage, d'environnement et de paysage, et répondent aux besoins des usagers et habitants, sous réserve des dispositions de l'article R.111-2 du Code de l'urbanisme.

#### 1.3.4.3. Protection des constructions contre le ruissellement des eaux pluviales

A l'exception des constructions à usage agricole dans le cas de constructions neuves comme d'extension, le projet devra préciser comment sont gérées les eaux de ruissellement de surface.

La cote des accès du rez-de-chaussée ou de la dalle finie devra être au minimum à 15 cm au-dessus :

- de la cote fil d'eau du caniveau (ou assimilé) pour les bâtiments implantés à l'alignement.
- du terrain aménagé ou des points bas du terrain situés à proximité pour les bâtiments implantés en recul, en second rang ou au-delà.

Pour les parties de bâtiment enterrées ou semi enterrées, les rampes d'accès aux parkings souterrains, le point haut de l'accès sera au minimum à 15 cm au-dessus de la cote fil d'eau du caniveau (ou assimilé) ou à 15 cm au-dessus du terrain aménagé ou des points bas du terrain situés à proximité.

En cas d'impossibilité d'application des règles ci-dessus, il appartiendra au pétitionnaire de proposer une solution de gestion des eaux pluviales et d'en démontrer la viabilité et la pérennité.

#### 1.3.4.4. Affouillements et exhaussements

Les affouillements et les exhaussements sont autorisés dès lors :

- qu'ils sont directement liés au projet de construction et nécessaires à sa réalisation ;
- ou qu'ils sont liés aux travaux nécessaires à la protection contre les inondations, les risques et les nuisances ;
- ou qu'ils sont liés à la restauration de zones humides ou à la valorisation écologique des milieux naturels, ou à la valorisation des ressources naturelles du sol et du sous-sol.

#### 1.3.4.5. Protection des aqueducs et des ressources naturelles

Afin d'en assurer la protection et le fonctionnement, dans les périmètres de protection des captages d'eau potable et dans les bandes de protection sanitaire de 70 m centrées sur l'axe des aqueducs de l'agglomération repérés au plan de zonage au 1/5000<sup>e</sup>, les occupations et utilisations du sol peuvent être interdites ou soumises à des prescriptions particulières, conformément à la réglementation en vigueur et à l'article R.111-2 du Code de l'urbanisme.

#### 1.3.4.6. Bruit des infrastructures

Dans les secteurs situés au voisinage des infrastructures de transports terrestres (routes, rail), les constructions neuves à destination d'habitation doivent être préservées contre le bruit.

## Règlement pièces écrites

Est ainsi concerné tout nouveau projet de construction situé dans un des "périmètres d'isolement acoustique des secteurs situés au voisinage des infrastructures de transports terrestres" repérés dans le plan des périmètres divers figurant en annexes informatives du PLU.

La présente règle ne s'applique pas dès lors que le projet est situé dans une "séquence concernée par des dispositions particulières d'entrée de ville" repérée au plan de zonage, en application de l'article L.111-1-4 du Code de l'urbanisme.

### 1.3.5. Conditions particulières relatives aux éléments identifiés au plan de zonage contribuant à la mise en valeur du patrimoine végétal naturel, bâti et/ou paysager

#### 1.3.5.1. Continuités écologiques et / ou patrimoine bâti et paysager

Pour préserver les continuités écologiques et / ou le patrimoine bâti et paysager repérés au plan de zonage, les occupations et utilisations du sol sont soumises, le cas échéant, à des dispositions particulières fixées au document traitant des "dispositions relatives à l'environnement et aux continuités écologiques, aux paysages et au patrimoine" du présent règlement.

Les travaux permettant le maintien et le bon fonctionnement des installations, aménagements et constructions liés à l'entretien et à la mise en valeur des cours d'eau sont autorisés.

Ces dispositions sont applicables en complément des règles fixées au chapitre 2 "Morphologie urbaine" du présent règlement.

#### 1.3.5.2. Zones humides

Dans le cas de zones humides potentielles repérées au plan de zonage, le projet devra en tenir compte sauf s'il est démontré par le pétitionnaire l'absence, la disparition préalable ou la modification du périmètre de la zone humide.

Les travaux ou aménagements susceptibles de porter atteinte à l'intégrité ou au bon fonctionnement d'une zone humide avérée sont soumis à déclaration ou autorisation selon les seuils déterminés par le code de l'environnement. Dans cette hypothèse, les autorisations d'urbanisme ne peuvent pas être mises en œuvre avant obtention de la décision de l'autorité environnementale.

### 1.3.6. Autres conditions particulières

Sans objet.

## 1.4. Conditions de réalisation des aires de stationnement

Le stationnement des véhicules doit correspondre aux besoins des constructions définis ci-après. Les obligations en matière de stationnement sont définies en fonction des destinations des constructions définies au "1.1. Destination des constructions".

### 1.4.1. Stationnement des véhicules motorisés

#### 1.4.1.1. Modalités qualitatives de réalisation des places de stationnement

Les places de stationnement doivent être mises en œuvre pour des conditions normales de fonctionnement et dans le respect de la réglementation en vigueur.

L'offre de stationnement peut se situer soit sur le terrain de l'opération, soit sur un terrain situé dans son environnement immédiat. Dans ce cas, l'offre de stationnement doit être accessible à pied facilement depuis l'entrée des constructions.

L'offre de stationnement nécessaire au bon fonctionnement d'une opération, à destination des véhicules motorisés, y compris les poids lourds, doit être conçue et dimensionnée de manière à ne pas générer de dysfonctionnement sur les voies et espaces ouverts à tout type de circulation publique.

## Règlement pièces écrites

Sont ainsi considérés les voies ou les espaces sur lesquels le public peut circuler librement à pied, en vélo, à l'aide d'un véhicule motorisé ou d'un moyen de transport collectif (bus ou tram).

### 1.4.1.2. Modalités de calcul des places de stationnement

#### - Règle générale :

Le calcul du nombre de places de stationnement est réalisé au regard des destinations et des normes indiquées au "1.4.1.3. Normes de stationnement".

Pour les constructions à destination d'hébergement hôtelier, de bureaux ou de commerce, dès lors qu'elles sont situées à l'intérieur du périmètre de modération, le nombre de places de stationnement maximum constitue un plafond à ne pas dépasser.

Concernant les destinations où le calcul de l'offre de stationnement ne fait pas l'objet d'une norme chiffrée, le nombre de places doit correspondre aux besoins estimés en prenant en compte le nombre de personnes fréquentant les constructions de manière permanente (personnes travaillant dans les locaux...) et occasionnelle (visiteurs, livreurs, clients, etc.), ainsi que les espaces de stationnement nécessaires aux véhicules de service.

Lors du calcul du nombre de places de stationnement réglementairement exigé, il convient d'arrondir celui-ci au nombre entier supérieur dès que la décimale est supérieure à 5.

#### - Modalités pour les opérations ou parties d'opérations comprenant plusieurs constructions et / ou types de destinations :

Si une opération d'aménagement ou de construction comporte plusieurs destinations au sens du présent règlement, celle-ci doit satisfaire aux règles fixées pour chacune de ces destinations au prorata des normes applicables à chacune d'elles. Cependant, les normes précitées peuvent être réduites de 20 % maximum si les places de stationnement correspondent à des occupations non concomitantes. Le nombre de places à réaliser doit néanmoins être au moins égal à celui correspondant à la destination générant le plus de places de stationnement parmi les destinations concernées.

Dans tous les cas, cette mutualisation des places de stationnement est appréciée en tenant compte de la nature des destinations concernées par l'opération, du taux et du rythme de fréquentation, de la situation géographique au regard de l'offre de stationnement accessible existant à proximité.

#### - Modalités pour les constructions existantes avant l'approbation du PLU 3.1 et les changements de destination :

De manière générale, les normes de stationnement ne sont pas applicables si l'augmentation de la surface de plancher après travaux n'excède pas 40 m<sup>2</sup>. Dès lors que les normes s'appliquent, elles le sont sur la seule surface de plancher créée, déduction faite de 40 m<sup>2</sup>.

De plus, pour les constructions à destination d'habitation dont la surface de plancher existante avant travaux est inférieure ou égale à 130 m<sup>2</sup>, sans création de nouveau logement, les normes de stationnement ne sont pas applicables si la surface de plancher après travaux est inférieure ou égale à 170 m<sup>2</sup>.

Quelle que soit la surface de plancher créée, sans changement de destination, dès lors qu'une aire de stationnement existante est supprimée, il n'est pas fait obligation de la reconstituer sur le terrain d'assiette de la construction existante. Toutefois, cette disposition peut être refusée si le report du stationnement sur les voies ou le domaine public présente un risque pour la sécurité des usagers de ces espaces. Cette sécurité est appréciée compte tenu, notamment, de leur configuration, de la nature et de l'intensité du trafic.

Toute réalisation de nouveau logement, y compris sans création de surface de plancher, engendre l'application des normes indiquées au "1.4.1.3. Normes de stationnement", à l'exception des logements locatifs sociaux faisant l'objet d'un prêt aidé de l'Etat.

Pour les constructions à destination de commerce situées hors périmètres de modération, sans changement de destination, les normes ne sont pas applicables si la surface de plancher après travaux est inférieure ou égale à 1 500 m<sup>2</sup>.

## Règlement pièces écrites

Lorsque les travaux concernent une construction existante bénéficiant déjà d'une offre de stationnement, le nombre de places à réaliser est diminué du nombre de places existantes conservées à l'issue de l'opération.

Le nombre de places exigées lors de travaux sur une construction existante ne peut être supérieur à celui demandé pour une construction neuve de même surface et de même destination.

### - Conditions particulières relatives à la diversité sociale, à l'habitat et au logement :

Pour les constructions à destination d'habitation, le nombre minimum de places de stationnement se calcule conformément aux normes indiquées au "1.4.1.3. Normes de stationnement". Pour chaque secteur la surface de plancher créée doit être divisée par la norme correspondante.

En secteur 3, 4 et 5, ce résultat doit être rapporté au nombre de logements réalisés. Dès lors qu'il est compris entre 1 et 2, il en est fait application.

Si ce rapport est inférieur à 1, le nombre minimum de places de stationnement correspond au nombre de logements réalisés. Dès lors qu'il excède 2, le nombre minimum de places réalisées correspond à deux fois le nombre de logements réalisés.

Exemple de calcul pour les constructions à destination d'habitation :

- soit une opération de 36 logements, développant 3 000 m<sup>2</sup> de surface de plancher en secteur 3
- valeur en secteur 3 : 1 place minimum pour 65 m<sup>2</sup>
- application de la norme :  $3\,000\text{ m}^2 / 65\text{ m}^2 = 46,15$  places arrondies à 46 minimum - ratio rapporté au nombre de logements :  $46 / 36 = 1,27$
- le rapport est compris entre 1 et 2 : nombre de places à réaliser = 46 minimum

Pour les constructions de logements locatifs financés avec un prêt aidé de l'État, le nombre de places de stationnement exigé par logement est compris entre 0 et 1.

Par ailleurs, aucune place de stationnement pour véhicules motorisés n'est exigée dans les cas suivants :

- lorsqu'une opération porte sur la réhabilitation, l'amélioration et / ou le changement de destination créant des logements locatifs sociaux financés avec un prêt aidé de l'Etat ou ayant été subventionnés dans le cadre du Programme Social Thématique ou du logement d'urgence ;
- aux logements résultant d'opérations complètes de réhabilitation réalisées dans le cadre d'une opération programmée d'amélioration de l'habitat ou d'un programme d'intérêt général.

Nonobstant toute disposition du présent règlement, dès lors que des logements se situent à moins de 500 m d'une gare ou d'une station de transport public guidé ou de transport collectif en site propre, et que la qualité de desserte le permet, le nombre de places de stationnement exigibles ne peut dépasser :

- 0,5 place par logement pour la construction de logements financés avec un prêt aidé de l'Etat, d'établissements assurant l'hébergement des personnes âgées et de résidences universitaires ;
- 1 place par logement pour les autres catégories de logements.

### - Conditions particulières relatives aux commerces et aux cinémas :

Nonobstant toute disposition contraire des règles spécifiques à chaque zone, les surfaces, bâties ou non, affectées aux aires de stationnement, annexes d'un commerce soumis à l'autorisation d'exploitation commerciale prévue aux 1° et 4° du I de l'article L.752-1 du Code de commerce et à l'autorisation prévue au 1° de l'article L.212-7 du Code du cinéma et de l'image animée, ne peuvent excéder un plafond correspondant aux trois quarts de la surface de plancher des bâtiments affectés au commerce.

Les espaces paysagers en pleine terre, les surfaces réservées à l'autopartage et les places de stationnement dédiées à l'alimentation des véhicules électriques ou hybrides rechargeables sont déduits des surfaces affectées au stationnement. La surface des places de stationnement non imperméabilisées compte pour la moitié de leur surface.

Lorsqu'un établissement de spectacles cinématographiques soumis à l'autorisation prévue aux articles L. 212-7 et L.212-8 du Code du cinéma et de l'image animée n'est pas installé sur le même site qu'un commerce soumis aux autorisations d'exploitation commerciale prévues à l'article L.752-1 du Code de commerce, les surfaces, bâties ou non, affectées aux aires de stationnement annexes de cet établissement de spectacles cinématographiques ne doivent pas excéder une place de stationnement pour trois places de spectateur. Ces

## Règlement pièces écrites

dispositions ne font pas obstacle aux travaux de réfection et d'amélioration ou à l'extension limitée des bâtiments commerciaux existant le 15 décembre 2000.

Lorsqu'un établissement de spectacles cinématographiques soumis à l'autorisation prévue aux articles L. 212-7 et L.212-8 du Code du cinéma et de l'image animée n'est pas installé sur le même site qu'un commerce soumis aux autorisations d'exploitation commerciale prévues à l'article L.752-1 du Code de commerce, les surfaces, bâties ou non, affectées aux aires de stationnement annexes de cet établissement de spectacles cinématographiques ne doivent pas excéder une place de stationnement pour trois places de spectateur. Ces dispositions ne font pas obstacle aux travaux de réfection et d'amélioration ou à l'extension limitée des bâtiments commerciaux existant le 15 décembre 2000.

### - Conditions particulières relatives à l'impossibilité de réaliser des places de stationnement :

Lorsque le pétitionnaire ne peut pas satisfaire aux obligations imposées par le présent règlement, il peut être tenu quitte de ces obligations en justifiant, pour les places qu'il ne peut réaliser lui-même, soit de l'obtention d'une concession à long terme dans un parc public de stationnement existant ou en cours de réalisation et situé à proximité de l'opération, soit de l'acquisition ou de la concession de places dans un parc privé de stationnement répondant aux mêmes conditions.

### 1.4.1.3. Normes de stationnement

Les normes de stationnement indiquées dans le tableau ci-après s'appliquent aux constructions nouvelles, aux constructions existantes et changements de destination. Dans ces deux derniers cas, les normes s'appliquent conformément aux conditions définies dans les "modalités pour les constructions existantes et les changements de destination" fixées au "1.4.1.2. Modalités de calcul des places de stationnement" ci-dessus.

Destinations	Normes de stationnement
<b>Habitation*</b>	Secteurs B (B1 et B2) : 1 place mini par logement Secteur A2 : 0,2 place mini par logement
<b>Bureaux, Commerces, Artisanat, Industrie, Exploitations agricoles ou forestières, Services publics ou d'intérêt collectif</b>	Le nombre de places de stationnement à réaliser est déterminé en tenant compte de la nature, du taux et du rythme de leur fréquentation, de leur situation géographique au regard de l'offre de stationnement accessible existant à proximité, de leur regroupement et de leur localisation dans un des périmètres de modération des normes de stationnement délimités au plan de zonage. Le nombre de places de stationnement est réalisé de manière à assurer le bon fonctionnement de l'établissement sans gêne ni report sur les voies et espaces ouverts à tout type de circulation publique.

\* Conformément aux dispositions particulières relatives à la diversité sociale, à l'habitat et au logement, il est fait application des dispositions indiquées au 1.4.1.2 – Modalités de calcul des places de stationnement dans le cadre d'un projet situé à moins de 500 m d'une gare ou d'une station de transport en site propre et dès lors que la qualité de la desserte le permet.

## 1.4.2. Stationnement des vélos

### 1.4.2.1. Modalités qualitatives de réalisation des places de stationnement

Les places de stationnement doivent être mises en œuvre pour des conditions normales de fonctionnement et dans le respect de la réglementation en vigueur.

Les espaces dédiés au stationnement des vélos doivent être sécurisés, protégés des intempéries (a minima couverts) et facilement accessibles depuis le domaine public et l'entrée du bâtiment. Ils doivent également être aménagés de manière à être fonctionnels pour que chaque vélo, y compris les vélos non standards (vélos cargos ou assimilés), puisse aisément circuler et dispose d'un système d'attache adapté et de sécurisation individuel (par exemple un dispositif fixe permettant de stabiliser et d'attacher le vélo par le cadre).

Si la surface de stationnement vélo requise règlementairement est inférieure ou égale à la moitié de la surface du rez-de-chaussée, l'offre de stationnement doit être réalisée de plain-pied, sauf impossibilité technique.

## Règlement pièces écrites

Si la surface de stationnement vélo requise règlementairement est supérieure à la moitié de la surface du rez-de-chaussée :

- au moins la moitié de la surface du rez-de-chaussée doit accueillir du stationnement vélo, sauf impossibilité technique,
- le reste de l'offre peut être répartie sur d'autres niveaux dès lors que le projet prévoit un accès (un monte-charge éventuellement doublé d'une rampe à faible pente) suffisamment dimensionné, et permettant un accès direct aux locaux sécurisés et adaptés, à chacun des niveaux concernés.

L'offre de stationnement pour les vélos doit se situer sur l'unité foncière de l'opération, ou dans son environnement immédiat notamment pour faciliter une offre mutualisée. Dans ce cas, l'offre de stationnement doit être facilement accessible à pied, par un parcours de moins de 100m depuis l'entrée de la construction.

### 1.4.2.2. Modalités de calcul des places de stationnement

Les normes de stationnement vélos sont applicables à toute construction.

Pour les constructions à destination d'habitation, les normes de stationnement vélos s'appliquent à toute construction ou opération de deux logements ou plus, y compris par changement de destination. Dans le cas de logements individuels groupés comprenant des garages individuels, le stationnement vélo peut être inclus dans ces garages dès lors qu'ils sont suffisamment dimensionnés.

Le calcul du nombre de places de stationnement est réalisé au regard des destinations et des normes indiquées au "1.4.2.3. Normes de stationnement". Les surfaces dédiées aux circulations ne sont pas comprises dans ce calcul.

Lorsque les travaux concernent une construction existante bénéficiant déjà d'une offre de stationnement, le nombre de places à réaliser est diminué du nombre de places existantes conservées à l'issue de l'opération.

Le nombre de places exigées lors de travaux sur une construction existante ne peut être supérieur à celui demandé pour une construction neuve de même surface et de même destination.

Dans les cas où une norme de stationnement pour les vélos est définie, des espaces de stationnement libres de tout mobilier au sol permettant le stationnement des vélos non standards doivent également être réalisés à hauteur d'au moins une place (de dimension minimale de 3m x 1,20m) par tranche de 30 m<sup>2</sup> de surface de stationnement réservée aux vélos.

## 1.4.2.3. Normes de stationnement

Destinations	Normes de stationnement	
<b>Habitation</b>	2 logements et plus : 5% au moins de la surface de plancher avec un minimum de 5 m <sup>2</sup> , ou 3 % au moins de la surface de plancher avec une hauteur utile sous plafond du local concerné de 3 m et la mise en œuvre de systèmes d'accrochage à étages assisté	
<b>Bureaux</b>	1,5% au moins de surface de plancher avec un minimum de 5 m <sup>2</sup> , ou 1 % au moins de la surface de plancher avec une hauteur utile sous plafond du local concerné de 3 m et la mise en œuvre de systèmes d'accrochage à étages assisté	
<b>Commerces</b>	SP affectée aux commerces hors réserve < ou = 300m <sup>2</sup> : non réglementé	SP affectée aux commerces hors réserve > 300m <sup>2</sup> : 1 % au moins de la surface de plancher de la construction affectée aux commerces hors réserves avec un minimum de 5 m <sup>2</sup> (SP plafonnée à 10 000 m <sup>2</sup> )
<b>Entrepôt, Exploitations agricoles ou forestières</b>	Non réglementé	
<b>Artisanat, Industrie, services publics ou d'intérêt collectif</b>	Le nombre de places de stationnement à réaliser est déterminé en tenant compte de la nature, du taux et du rythme de leur fréquentation, de leur situation géographique au regard du réseau d'itinéraires cyclables (espace minimum dédié de 5 m <sup>2</sup> ). Les dispositifs couverts destinés au stationnement des vélos doivent être réalisés de manière à assurer le bon fonctionnement de l'établissement sans gêne ni report sur les voies et espaces ouverts à tout type de circulation publique.	

SP : surface de plancher



## 2. Morphologie urbaine

Le présent chapitre permet de définir les droits à construire applicables aux constructions et utilisations du sol autorisées au précédent chapitre.

Ces droits à construire sont déterminés par l'application cumulée des règles d'implantation (recul (R), retrait par rapport aux limites séparatives (L1 et L2), emprise bâtie, hauteurs (HT et HF) et espace en pleine terre).

**Pour connaître les dispositions réglementaires applicables à tout projet, il faut se référer à l'ensemble des chapitres :**

- "2.2. Dispositions réglementaires - cas général"
- "2.3. Cas particuliers" pour les règles morphologiques
- "2.4. Aspect extérieur des constructions et aménagement de leurs abords"

### 2.1. Définitions et principes

#### 2.1.1. Emprise bâtie

##### Définition

*L'emprise bâtie fixée au présent règlement diffère de l'emprise au sol définie par le Code de l'urbanisme.*

*L'emprise bâtie maximale est définie soit par un pourcentage appliqué à la surface du terrain ou par une surface maximum.*

*L'emprise bâtie correspond à la projection au sol des volumes bâtis.*

##### Sont déduits :

- tout ou partie des oriels, éléments de décor architecturaux, bacs pour plantations, débords de toitures, dans la limite de 1 m de débord ;
- tout ou partie des balcons et des terrasses dépassant de plus de 60 cm du sol existant avant travaux, dans la limite de 1,5m de débord ;
- les marquises ou auvents sans appui au sol protégeant les accès à la construction à hauteur du rez-de-chaussée et les emmarchements ;
- les dispositifs de protection solaire (pare-soleils...) ;
- les dispositifs nécessaires à la récupération des eaux pluviales ;
- des dispositifs nécessaires à l'amélioration des performances thermiques des constructions existantes ;
- les dispositifs d'accessibilité des personnes à mobilité réduite (rampes, élévateurs...)

##### De même, ne sont pas pris en compte dans l'emprise bâtie :

- les constructions ou parties de constructions ne dépassant pas de plus de 60 cm le sol existant avant travaux (notamment les piscines non couvertes) ;
- par logement, une seule construction d'emprise au sol inférieure ou égale à 10 m<sup>2</sup> et de hauteur totale inférieure à 2,50 m ;
- les murs de clôture et les murs de soutènement ;
- les dispositifs voués au stationnement des vélos, couverts et non fermés par des murs pleins ;
- les dispositifs nécessaires à l'utilisation ou à la production d'énergies renouvelables ;
- les composteurs ;
- les dispositifs de protection contre le bruit des infrastructures prévus le cas échéant en application du "1.3.4. Conditions particulières relatives à la salubrité, à la prévention des risques et à la protection contre les nuisances" du présent règlement.



## 2.1.2. Implantation des constructions

Les implantations sont définies par des reculs (R), des retraits (L1 et L2).

### 2.1.2.1. Recul (R)

#### **Définition**

*Le recul R d'une construction est la distance mesurée, perpendiculairement aux voies, qu'elles soient publiques ou privées ("voiries à vocation dominante des déplacements", "voiries à vocation relationnelle et de proximité" telles que définies au "3.1.2 Conditions de desserte" du présent règlement) et aux emprises publiques, existantes ou projetées. Ce recul ne s'applique qu'aux constructions implantées en premier rang, c'est-à-dire les plus proches de la voie ou de l'emprise publique (VEP).*

*Constitue une emprise publique, un espace existant ou à créer ouvert au public et pouvant donner accès directement aux terrains riverains. Ces espaces sont ouverts à la circulation des piétons, des 2 roues et/ou des véhicules motorisés.*

*La marge de recul est issue de l'application du recul R. Il s'agit de l'espace compris entre le recul minimum imposé et la voie ou l'emprise publique.*

#### **Principes généraux**

A l'intérieur des marges de recul sont exclusivement autorisés :

- tout ou partie des oriels, éléments de décors architecturaux, bacs pour plantations ou compostage, débords de toitures, les dispositifs de protection solaire, les dispositifs nécessaires à la production et l'utilisation des énergies renouvelables (tels que les capteurs d'énergie solaire) et à l'isolation par l'extérieur, chacun n'excédant pas 1 m de profondeur ;
- tout ou partie des balcons et des terrasses dépassant de plus de 60 cm du sol existant avant travaux dans la limite de 1,5m de débord ;
- les clôtures, les marquises, les auvents à hauteur du rez-de-chaussée et les emmarchements, les constructions ou parties de constructions dont la hauteur ne dépasse pas de plus de 60 cm le sol existant avant travaux, à l'exception des piscines ;
- les locaux ou aires de présentation des bacs destinés à la collecte des déchets à condition qu'ils bénéficient d'un traitement qualitatif et paysager en lien avec le secteur environnant et que leur gestion soit en conformité avec le règlement de collecte en vigueur ;
- les places de stationnement telles que prévues à l'article 2.4.4.2.

Peuvent également être implantés dans les marges de recul, les dispositifs destinés à assurer l'accès des constructions existantes aux personnes à mobilité réduite.

### 2.1.2.2. Retraits (L1 et L2)

#### **Définition**

*Le retrait L d'une construction est la distance mesurée perpendiculairement aux limites séparatives L1 ou L2.*

*Celles-ci s'entendent de la manière suivante :*

- L1 : il s'agit de limites séparatives latérales ;
- L2 : il s'agit de limites séparatives de fond de terrain, généralement à l'opposé de la voie.

*Dans le cas où le retrait L est dépendant de la hauteur H de la construction, cette hauteur est mesurée sur la façade la plus proche de la limite séparative, puis, le cas échéant, proportionnellement aux différentes hauteurs de la façade.*

## Principes généraux

A l'intérieur des marges de retrait sont exclusivement autorisés : les dispositifs de protection solaire, tout ou partie des balcons, oriels, éléments de décors architecturaux, bacs pour plantations, débords de toitures, les dispositifs nécessaires à l'utilisation et à la production des énergies renouvelables (tels que les capteurs d'énergie solaire) et à l'isolation par l'extérieur, chacun n'excédant pas 1 m de profondeur. Sont également autorisées les constructions de faibles dimensions telles que précisées au "2.3. Cas particuliers" du présent règlement, les constructions ou parties de constructions dont la hauteur ne dépasse pas de plus de 60 cm le sol existant avant travaux, les clôtures, les marquises, les auvents à hauteur du rez-de-chaussée et les emmarchements.

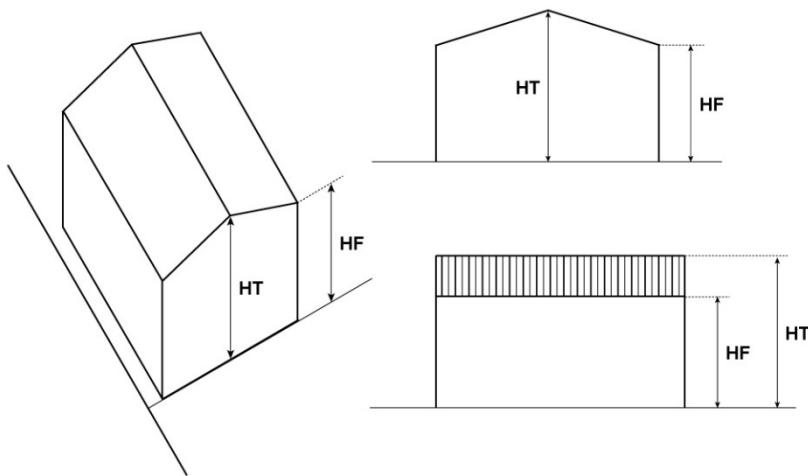
Peuvent également être implantés dans les marges de retrait, les dispositifs destinés à assurer l'accès des constructions existantes aux personnes à mobilité réduite.

### 2.1.3. Hauteurs (HF et HT)

#### Définition

La hauteur  $H$  d'une construction est la différence d'altitude mesurée verticalement entre, d'une part le niveau du sol avant travaux ou, le cas échéant, le niveau de la voie ou de l'emprise publique (VEP) et d'autre part, un point spécifique de la construction.

- Pour la hauteur de façade  $H_F$ , ce point est situé soit à la corniche ou à la ligne de l'égout dans le cas d'un toit en pente, soit à l'acrotère dans le cas d'une toiture terrasse.
- Pour la hauteur totale  $H_T$ , il s'agit du point le plus élevé de la construction.



Les constructions ne doivent pas dépasser selon le cas un ou plusieurs des éléments suivants :

- une hauteur de façade  $H_F$  ;
- une hauteur totale  $H_T$  ;
- un gabarit ;
- un nombre de niveaux.

Toutefois, ne sont pas pris en compte dans le calcul des hauteurs  $H_F$  et  $H_T$  :

- les éléments techniques tels que cheminées, dispositifs nécessaires à l'utilisation ou à la production d'énergies renouvelables ; dispositifs nécessaires à la récupération de l'eau pluviale, dispositifs nécessaires à l'amélioration des performances thermiques des constructions existantes et à la protection solaire ;
- les éléments de décors architecturaux et les garde-corps ajourés ;
- les épaisseurs de terre et dispositifs nécessaires à la réalisation des toitures végétalisées ;
- une sur-hauteur de 1,10 m maximum de l'acrotère quand celle-ci fait fonction d'équipement de sécurité des terrasses inaccessibles.

## **Principes généraux**

Si le principe constructif lié à l'utilisation de matériaux biosourcés induit des hauteurs différentes pour un même nombre de niveaux, alors les HF et les HT peuvent être adaptées en conséquence.

L'indication  $H_F(A)$  fixée au plan de zonage établit la possibilité pour une construction neuve de réaliser un dernier étage en attique. Il est alors fait application des dispositions suivantes :

- il n'est pas tenu compte, le cas échéant, du gabarit fixé par ailleurs ;
- l'étage en retrait est obligatoirement en recul d'au moins 2,50 m par rapport au nu des façades principales. Ce recul ne s'applique pas aux façades pignons adossées aux limites séparatives latérales.
- le débord de toiture ou de pergola au-dessus du retrait de l'étage en attique ne peut dépasser 1 m.
- si la hauteur  $H_F(A)$  est fixée à partir de la voie ou de l'espace public existant ou projeté, elle ne s'applique que dans la bande A ou, à défaut, dans une bande de 18 m à compter de la voie ou de l'espace public (ou du recul minimum imposé le cas échéant). Dans les autres cas, la  $H_F(A)$  s'applique sur toute la zone.

Dans le cadre d'une façade latérale :

- il est fait application de la HF ;
- la HT est adaptée pour permettre l'élévation du pignon (partie supérieure du mur portant les versants du toit).

### **2.1.4. Espaces en pleine terre**

#### **Définition**

*Les espaces en pleine terre minimum (EPT) sont définis par une valeur en  $m^2$  ou un pourcentage appliqué à la surface du terrain dans le présent règlement ou fixé au plan de zonage. Le cas échéant, ce pourcentage peut être complété par l'inscription d'un cercle d'un diamètre minimum donné permettant la plantation d'au moins un arbre.*

*Les espaces en pleine terre correspondent à la surface du terrain non artificialisée en pleine terre, plantée ou à planter. Ils ne peuvent pas faire l'objet de constructions, y compris enterrées, d'installations et d'aménagements conduisant à limiter la capacité naturelle d'infiltration du sol.*

Sont notamment interdits dans les EPT :

- les voiries, à l'exception des sentes piétonnes à revêtements poreux ;
- l'emprise des bandes d'accès ou des servitudes de passage ;
- l'aménagement de tout stationnement ;
- la construction de tous types de bassins à fond étanche (piscines...)
- les fosses d'assainissement individuel.

Toutefois, sont admis dans les EPT :

- les dispositifs de géothermie horizontale de surface ;
- dans les secteurs d'assainissement individuel, les aménagements nécessaires à l'épandage en sortie de fosse ;
- les dispositifs d'arrosage enterré ;
- les dispositifs permettant d'assurer l'accessibilité des personnes à mobilité réduite réalisés sur des constructions existantes ;
- les clôtures.

## **Principes généraux**

Lorsqu'un pourcentage d'emprise bâtie supérieur à celui du règlement écrit de la zone est porté au plan de zonage, le pourcentage d'espace en pleine terre imposé est diminué dans les mêmes proportions. Le différentiel doit être compensé par le biais du coefficient de végétalisation décrit au 2.1.5.

Lorsque l'espace en pleine terre existant avant travaux ne respecte pas les normes imposées, il y est dérogé à condition de ne pas aggraver l'imperméabilisation du sol. Dans ce cas, l'espace en pleine terre manquant est compensé au maximum par le biais du coefficient de végétalisation décrit au 2.1.5.

Dans ces deux cas, la mise en œuvre du coefficient s'ajoute à la proportion fixée au 2.2.1.

## 2.1.5. Coefficient de végétalisation (CV)

### Définition

Le coefficient de végétalisation favorise la végétalisation du bâtiment et de ses abords (mur végétal, dalle plantée, parking...). Il permet de répondre de manière complémentaire à des objectifs de biodiversité, de rafraîchissement, de confort thermique et de qualité paysagère. Il s'applique en plus de l'espace en pleine terre.

L'obligation est définie par un pourcentage appliqué à la surface du terrain.

On peut y répondre selon différentes modalités (présentées dans le tableau ci-après) qui peuvent être combinées, chacune d'elle bénéficiant d'un coefficient de pondération.

Modalités de mise en œuvre	Coefficient de pondération	A titre indicatif, équivalence pour 10 m <sup>2</sup> avec le CV
Espace en pleine terre	1	10m <sup>2</sup>
Espace vert sur dalle avec système d'arrosage et avec une épaisseur de terre végétale supérieure à 2 m	0,9	11 m <sup>2</sup>
Espace vert sur dalle avec système d'arrosage et avec une épaisseur de terre végétale comprise entre 80 cm et 2 m	0,7	14 m <sup>2</sup>
Espace vert sur dalle avec une épaisseur de terre végétale comprise entre 30 cm et inférieure 80 cm	0,5	20 m <sup>2</sup>
Revêtement semi-perméable ou aux joints enherbés pour stationnement ou voies pompier (exemples : modules alvéolaires, pas japonais, pavés ou dalles non jointées sur couche de gravier/sable...)	0,2	50 m <sup>2</sup>
Plante grimpante dans une fosse de plantation de 60x60x60 cm minimum (une surface de support de 5 m <sup>2</sup> est comptée pour chaque plante)	0,7	14 plantes
Mur végétalisé avec un système d'arrosage et avec substrat hors-sol	0,3	33 m <sup>2</sup>
Jardinière sur toit ou en balcon constitutive de l'architecture de dimension minimale de 30x30x30 cm	0,3	33 m <sup>2</sup>
Toiture végétalisée intensive, plantée avec système d'arrosage, recouverte de plus de 30 cm de terre végétale (hors installations techniques)	0,7	14 m <sup>2</sup>
Toiture végétalisée semi-intensive recouvertes de 15 à 30 cm de terre végétale	0,5	20 m <sup>2</sup>
Toiture végétalisée extensive avec substrat supérieur ou égal à 5 cm	0,4	25 m <sup>2</sup>

### Principes généraux

MODE DE CALCUL :

Calcul de l'obligation :

Surface du terrain x % requis = CV

Modalités de réponse :

(surface de type A x coefficient de pondération A) + (surface de type B x coefficient de pondération B) + ... + (surface de type K x coefficient de pondération K) ≥ CV

## Règlement pièces écrites

Exemples (non exhaustifs) de mise en œuvre pour une parcelle de 500 m<sup>2</sup> avec un coefficient de végétalisation de 5%, soit un CV = 500 x 5% = 25 :

- 25 m<sup>2</sup> d'espace en pleine terre (25x1= 25)
- 50 m<sup>2</sup> de toiture végétalisée semi-intensive (50x0,5 = 25)
- 50 m<sup>2</sup> de stationnement aux joints enherbés + 14 plantes grimpantes + 5 m<sup>2</sup> d'espace en pleine terre (50x0,2 + 10 + 5x1 = 25)
- 40 m<sup>2</sup> d'espace vert sur dalle de 30 cm + 7 plantes grimpantes (40x0,5 + 5 = 25,1)
- 33 m<sup>2</sup> de mur végétalisé + 38 m<sup>2</sup> de toiture végétalisée extensive (33x0,3 + 38x0,4 = 25)
- 50 m<sup>2</sup> de stationnement semi-perméable + 24 m<sup>2</sup> de toiture semi-intensive + 2 jardinières en balcon de 1mx5m (50x0,2 + 24x0,5 + 10x0,3 = 25).

### 2.1.6. Constructions existantes

#### Définition

*Constitue une construction existante au sens du présent règlement une construction existante avant l'approbation du PLU 3.1 comprenant l'essentiel des éléments de structures (fondations, murs porteurs, façades, planchers et couverture).*

*Les travaux effectués sur les constructions existantes consistent, notamment, à en changer la destination, à en modifier les façades, les toitures, et/ou les volumes existants, à étendre l'emprise bâtie dans la continuité directe des éléments bâtis existants...*

#### Principes généraux

Si les travaux d'extension conduisent à au moins doubler l'emprise bâtie de la construction existante, les règles de "morphologie urbaine" applicables sont celles de la construction neuve. Dans le cas contraire, les règles applicables sont celles de la construction existante.

Lorsque l'extension a pour objet la création de nouveau(x) logement(s), les règles applicables sont celles de la construction neuve fixées au "2.2.1. Constructions, installations et aménagements neufs" du présent règlement.

## 2.2. Dispositions réglementaires - cas général

L'implantation des constructions et installations doit ainsi s'appuyer sur les composantes du site préexistant et de son environnement immédiat en tenant compte notamment de :

- l'implantation des constructions avoisinantes ;
- la topographie ;
- des masses végétales et des arbres qui participent à la qualité du paysage. Les constructions et installations sont réalisées en dehors du houppier des arbres existants conservés et celui des arbres projetés mesurés à l'âge adulte ;
- la proximité d'un élément de patrimoine écologique, naturel, bâti et/ou paysager ;

Par ailleurs, l'organisation du bâti doit permettre de préserver des vues sur les espaces verts perceptibles depuis la voie.

Les constructions sont soumises aux dispositions réglementaires applicables aux constructions neuves ou existantes avant l'approbation du PLU 3.1, suivant le "2.1. Définitions et principes" et les règles fixées ci-après.

**Pour les constructions neuves, il est nécessaire de se référer au "2.2.1. Constructions, installations et aménagements neufs" du présent règlement.**

**Pour les travaux concernant les constructions existantes, il faut se référer au "2.2.2. Constructions, installations et aménagements existants avant l'approbation du PLU 3.1" du présent règlement.**

Ces règles sont définies par une règle écrite et / ou indiquées, pour tout ou partie, au plan de zonage. Dès lors qu'une règle est portée au plan de zonage et à sa légende, elle se substitue à la règle écrite.

**Toutefois, certains cas peuvent relever de dispositions réglementaires particulières indiquées au "2.3. Cas particuliers".**

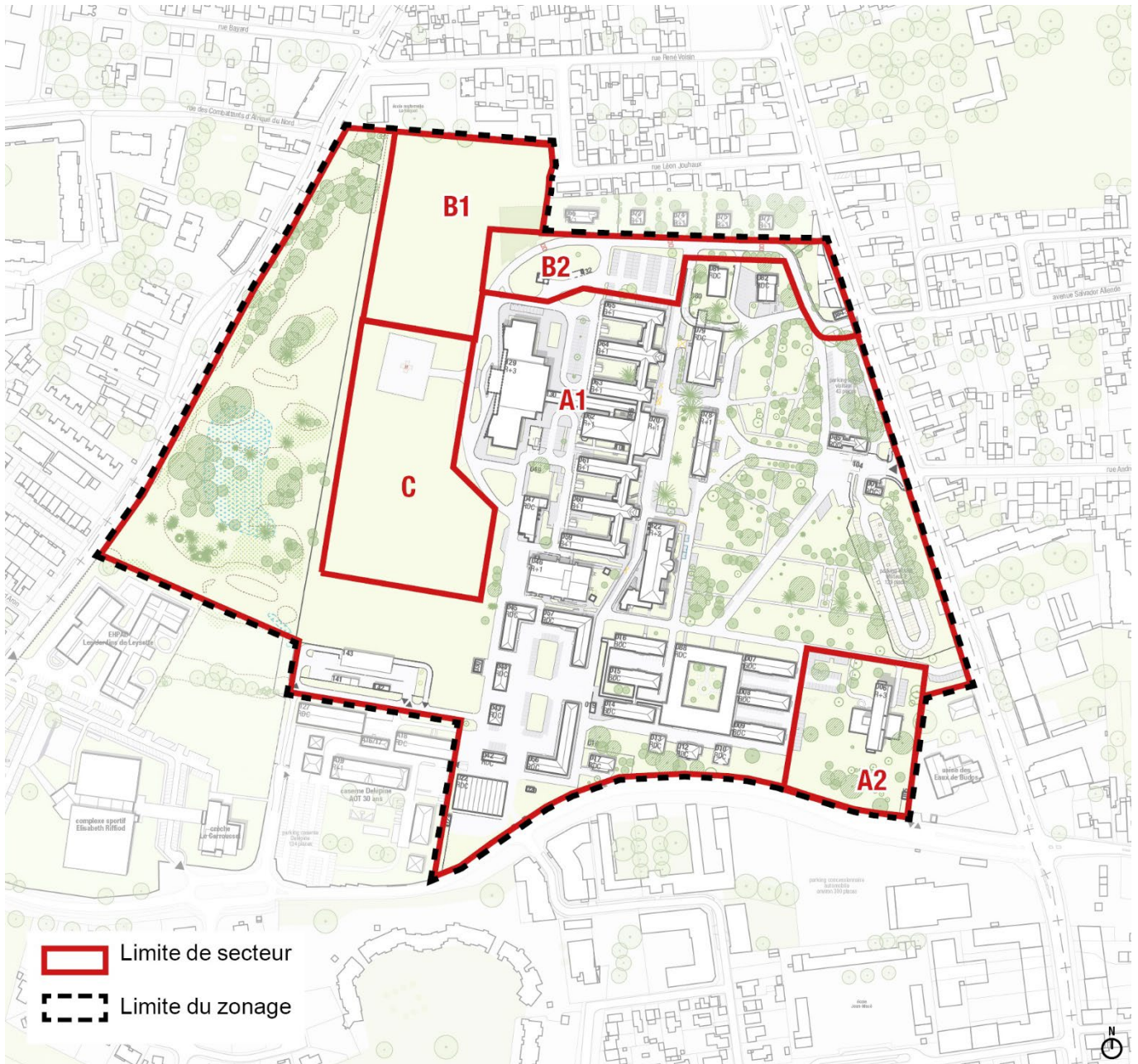


Dès lors qu'un projet cumule, sur le même terrain d'assiette, une construction neuve et des travaux d'extension sur construction existante avant l'approbation du PLU 3.1, il est fait application pour l'ensemble du projet des règles pour les constructions existantes concernant les emprises bâties et les espaces en pleine terre.

Tout projet de construction(s) neuve(s) d'une surface de plancher supérieure à 1000 m<sup>2</sup> doit comporter :

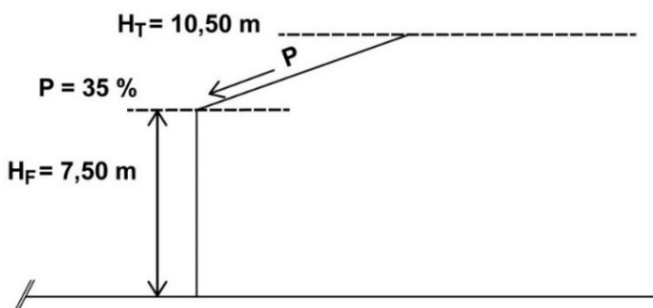
- soit des installations de production d'énergies renouvelables
- soit un système de végétalisation basé sur un mode cultural garantissant un haut degré d'efficacité thermique et d'isolation et favorisant la préservation et la reconquête de la biodiversité.

### Schéma identifiant les secteurs



## 2.2.1. Constructions, installations et aménagements neufs ou créés après l'approbation du PLU 3.1

<b>Recul (R)</b>	Non réglementé		
<b>Retrait latéral (L1) Retrait fond parcelle (L2)</b>	Cas général : $L \geq 0$ m en tenant compte de l'implantation des constructions sur les terrains contigus	Secteur B (B1 et B2), pour les terrains bordés par une zone UM : L1 le long de cette limite $\geq 5$ m L2 le long de cette limite $\geq 5$ m	
<b>Emprise bâtie (EB)</b>	Non réglementée		
<b>Espace en pleine terre (EPT)</b>	Secteur A (A1+A2) : Non réglementé	Secteur B (B1 + B2) : $\geq 15\%$ de la superficie du secteur, mutualisé à l'échelle du secteur	Secteur C : $\geq 15\%$ de la superficie du secteur, mutualisé à l'échelle du secteur
<b>Coefficient de végétalisation (CV)</b>	$\geq 2\%$ de coefficient de végétalisation en plus de l'EPT requis règlementairement		
<b>Hauteur (H)</b>	Cas général : Non réglementée	Secteur B1 : - En limite de zone UM : Gabarit : HF = 7,50 m / Pente 35% / HT = 10,50 m R+1 maximum Le gabarit ne s'applique pas aux façades pignons. - Sur le reste du secteur : R+1 + combles maximum	Secteur B2 : R+2 maximum



## 2.2.2. Constructions, installations et aménagements existants avant l'approbation du PLU 3.1

<b>Recul (R)</b>	Non réglementé		
<b>Retrait latéral (L1)</b> <b>Retrait fond parcelle (L2)</b>	Cas général : $L \geq 0$ m en tenant compte de l'implantation des constructions sur les terrains contigus	Secteur B (B1 et B2), terrain bordé par une zone UM : L1 le long de cette limite $\geq 5$ m L2 le long de cette limite $\geq 5$ m	
<b>Emprise bâtie</b>	Non réglementée		
<b>Espace en pleine terre (EPT)</b>	Secteurs A (A1+A2) : Non réglementé	Secteur B (B1 + B2) : $\geq 15$ % de la superficie du secteur, mutualisé à l'échelle du secteur	Secteur C : $\geq 15$ % de la superficie du secteur, mutualisé à l'échelle du secteur
<b>Hauteur (H)</b>	Cas général : Non réglementée	Secteur B1 : • En limite de zone UM : Gabarit : HF = 7,50 m / Pente 35% / HT = 10,50 m R+1 maximum Le gabarit ne s'applique pas aux façades pignons. • Sur le reste du secteur : R+1 + combles maximum	Secteur B2 : R+2 maximum

Lorsque la construction existante avant travaux n'est pas érigée suivant les présentes règles, un agrandissement sous forme d'extension ou de surélévation peut être autorisé dans le respect des autres dispositions du présent règlement sans toutefois aggraver la situation s'agissant de la ou des règles non respectées. En cas de non respect des L1 et L2, il sera tenu compte des constructions sur les terrains contigus, notamment pour préserver leur ensoleillement et limiter les vis-à-vis créés.

## 2.3. Cas particuliers

Les dispositions réglementaires suivantes sont autorisées ou imposées, selon le cas, soit en substitution, soit en complément de celles fixées au "2.2. Dispositions réglementaires - cas général", ou portées au plan de zonage.

### 2.3.1. Piscines et constructions annexes à l'habitation de faibles dimensions

Les présentes règles sont applicables sous réserve des dispositions fixées aux "1.2. Occupations et utilisations du sol interdites" et "1.3. Occupations et utilisations du sol soumises à conditions particulières" de la présente zone.

#### Construction annexe à l'habitation (garage, dépendance...):

Pour chaque logement une seule construction annexe à l'habitation (garage, dépendance) et sans disposer d'accès direct avec celle-ci peut être implantée dans les marges de retrait et sans tenir compte du cercle d'EPT, dès lors qu'elle n'est pas constitutive d'un nouveau logement et que les conditions suivantes sont cumulativement remplies :

- une emprise bâtie inférieure ou égale à 30 m<sup>2</sup> ;
- une hauteur totale inférieure ou égale à 4,50 m ;
- une hauteur de façade inférieure ou égale à 3,50 m ;
- absence de baie générant une vue droite sur la parcelle voisine.

#### Petite construction (abri de jardin, réserve à bois...):

Est implantée en ne tenant compte ni des retraits, ni de l'emprise bâtie, ni du cercle d'EPT, tout en respectant un recul minimum de 3 mètres, une seule petite construction par logement sans disposer d'accès direct avec celui-ci, dès lors que son emprise bâtie est inférieure ou égale à 10 m<sup>2</sup> et que sa hauteur totale est inférieure ou égale à 2,50 m.



### Piscine :

Dans le cas d'une construction principale existante avant l'approbation du PLU 3.1, une piscine par logement dont la hauteur n'excède pas 60 cm est autorisée dès lors qu'elle respecte un recul minimum de 3 mètres et le pourcentage d'espace en pleine terre. Le cercle d'EPT, quant à lui, n'est pas requis.

## **2.3.2. Constructions et installations techniques nécessaires aux services publics ou d'intérêt collectif (SPIC)**

Les règles édictées le cas échéant au "2.2. Dispositions réglementaires - cas général" ne s'appliquent pas aux installations techniques nécessaires aux services publics ou d'intérêt collectif telles que châteaux d'eau, équipements ferroviaires ou portuaires, antennes de téléphonie mobile, éoliennes, panneaux solaires, poteaux, pylônes, transformateurs, mobiliers enterrés et semi-enterrés de collecte des déchets ménagers, installations techniques nécessaires aux réseaux de production et de distribution d'énergie et de télécommunications...

Dans le cas d'une construction comprenant de 50 % à 100 % de surface de plancher destinée à des constructions ou installations nécessaires au service public ou d'intérêt collectif, s'il est démontré que les dispositions réglementaires prévues aux articles 2.2.1 ou 2.2.2 empêchent la mise en œuvre et le bon fonctionnement du SPIC, des reculs et/ou des retraits différents peuvent être autorisés. Dans les mêmes conditions les bandes d'implantation, emprises bâties et espaces en pleine terre ne sont pas réglementés ; dans ce cas l'espace en pleine terre manquant sera compensé au maximum par la mise en œuvre du coefficient de végétalisation. La hauteur est déterminée en tenant compte de la nature du SPIC, de ses besoins ainsi que du contexte et du parti architectural.

## **2.3.3. Implantations différentes**

Une implantation différente peut être autorisée dès lors qu'il est démontré que cette dernière permet d'améliorer les performances énergétiques de la construction par la mise en œuvre d'une construction bioclimatique (ensoleillement, double orientation...).

### **2.3.3.1. Règles particulières pour la prise en compte d'un contexte parcellaire singulier**

Un recul différent de celui fixé au "2.2. Dispositions réglementaires - cas général" ci-dessus peut être autorisé en vue d'harmoniser l'implantation des constructions d'une séquence le long d'une voie. Dans ce cas, il est tenu compte du recul de fait des constructions existant sur la séquence.

Dans le cas d'un terrain bordé par plusieurs voies et/ou emprises publiques, le recul s'applique sur au moins l'une d'entre elles. Sur les autres, le recul ne peut être inférieur au recul minimum imposé.

Des dispositions particulières relatives aux terrains de faible profondeur peuvent s'appliquer dès lors que ces terrains existent à la date d'approbation du présent PLU 3.1 ou qu'ils sont issus d'une division n'ayant pas eu pour effet de réduire la profondeur initiale. Ainsi, sur un terrain ou une partie de terrain dont la profondeur est inférieure ou égale à 18 m, les constructions peuvent être implantées en respectant les retraits suivants : L1 et L2  $\geq$  0. Dans ce cas, l'emprise bâtie et les espaces en pleine terre ne sont pas réglementés.

Un terrain situé à l'angle de deux VEP est considéré comme un terrain de faible profondeur, lorsqu'au moins une des profondeurs du terrain est inférieure à 18 mètres.

Pour les constructions implantées à l'alignement des voies ou emprises publiques, l'occupation du domaine public peut être autorisée dans le cadre de la mise en place d'une isolation par l'extérieur, sans ancrage au sol, sous réserve d'une bonne intégration dans l'environnement urbain. Ces surépaisseurs peuvent être refusées pour tenir compte des caractéristiques de voirie (largeur des trottoirs, sécurité...).

### **2.3.3.2. Règles particulières pour la prise en compte des nuisances et des risques**

#### Règles particulières relatives au bruit des infrastructures :

Les projets à destination d'habitation doivent être conçus de manière à réduire le bruit au sein de la construction et des espaces extérieurs de l'opération.

Le long d'une infrastructure repérée comme "périmètres d'isolement acoustique des secteurs situés au voisinage des infrastructures de transports terrestres" dans le plan des périmètres divers figurant en annexes

## Règlement pièces écrites

informatives du PLU, une implantation différente de celle fixée au "2.2. Dispositions réglementaires - cas général" peut ainsi être admise concernant tout nouveau projet de construction.

Toutefois, le projet doit être conçu de manière à s'intégrer dans les perspectives urbaines et paysagères, dans le respect des dispositions du présent règlement.

### 2.3.3.3. Règles particulières pour la prise en compte et la mise en valeur des éléments naturels, bâtis et paysagers

Une implantation différente de celle fixée au "2.2. Dispositions réglementaires - cas général" peut être imposée en présence d'un Espace Boisé Classé, d'un arbre isolé, d'une servitude établie au titre du Code du Patrimoine et/ou de l'environnement, ou d'une "protection patrimoniale" établie au titre du PLU 3.1 repérés au plan de zonage.

Peuvent également justifier d'une implantation différente de celle fixée au "2.2. Dispositions réglementaires - cas général" :

- une masse végétale qualitative du point de vue paysager et/ou écologique (repérée ou non), qu'elle soit arborée (constituée d'un ou plusieurs arbres) et/ou arbustive ;
- une zone humide (repérée ou non) ;
- une construction remarquable (repérée ou non) du point de vue architectural, historique ou culturel ;
- un élément bâti du patrimoine vernaculaire (puits bâti, chemin creux, muret, croix de chemin...);
- afin de préserver l'harmonie du plan d'ensemble initial, un groupement d'habitation ou un ensemble bâti d'habitations architecturalement homogène.

Si elles existent, des dispositions particulières fixées au document traitant des "dispositions relatives à l'environnement et aux continuités écologiques, aux paysages et au patrimoine" du présent règlement doivent être respectées.

Le projet doit être conçu de manière à s'intégrer dans les perspectives urbaines et paysagères, à mettre en valeur les éléments protégés, à conserver ou à renforcer les continuités écologiques repérée et/ou la zone humide...

### 2.3.4. Hauteurs différentes

Dans le cas d'un projet implanté en limite de deux zones, si la hauteur  $H_F$  ou  $H_T$  de la zone limitrophe est inférieure à celle de la zone où se situe le projet, une hauteur inférieure à celle autorisée réglementairement peut être imposée afin d'assurer une transition harmonieuse entre les hauteurs ou gabarits fixés pour chacune des zones.

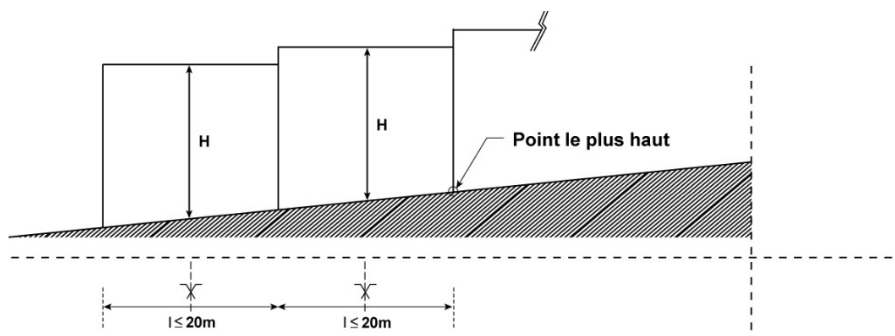
Lorsqu'une construction nouvelle, une extension et/ou une surélévation s'adosse à une construction existante, dont les hauteurs sont supérieures aux hauteurs  $H_F$  et  $H_T$  autorisées, la hauteur maximum de la construction nouvelle, de l'extension et/ou de la surélévation peut atteindre ces hauteurs différentes sans les dépasser.

Dans le cas d'une construction existante régulièrement édifiée, dont les hauteurs sont supérieures aux hauteurs  $H_F$  et  $H_T$  autorisées, toute extension et/ou surélévation peut atteindre ces hauteurs différentes sans les dépasser.

Pour les extensions et surélévations, ces règles s'appliquent nonobstant les règles d'implantation.

Dans le cas d'un terrain en bordure d'une voie ou emprise publique en pente, la hauteur de la construction au droit de cette voie ou emprise est mesurée par séquences de 20 m maximum à partir de la limite séparative située au point le plus haut, et au milieu de chacune des séquences.

Dans le cas d'un terrain en pente, la hauteur de la construction est mesurée par séquence de 20 m maximum à partir du point le plus haut et au milieu de chacune des séquences.



Dans les zones susceptibles d'être exposées au risque inondation repérées au plan de zonage :

- les hauteurs maximum des constructions sont définies à partir de la cote de seuil fixée pour assurer la protection contre le risque d'inondation,
- pour les constructions existantes à usage d'habitation, la création d'un étage refuge est autorisée si les hauteurs imposées dans la zone ne le permettent pas. L'étage refuge correspond à un niveau supplémentaire d'une hauteur maximum de 3 mètres sans création de nouveaux logements.

Dans le cas de sols pollués, le niveau du sol de référence sera celui issu de la réalisation des mesures de dépollution et/ou de décontamination.

Une hauteur différente peut être autorisée dès lors que l'indice Bonus de hauteur (BH) est porté au plan de zonage.

- Si le projet présente un EPT augmenté d'au moins 20 points par rapport à l'EPT requis règlementairement (fixé au 2.2 ou au plan de zonage), la hauteur initialement autorisée peut être augmentée d'un attique
  - Si le projet présente un EPT augmenté d'au moins 20 points par rapport à l'EPT requis règlementairement et un coefficient de végétalisation augmenté d'au moins 10 points par rapport au coefficient de végétalisation requis règlementairement, la hauteur initialement autorisée peut être augmentée d'un étage
- Dans tous les cas la hauteur H ne peut être augmentée de plus de 4 mètres par rapport à la hauteur initialement autorisée.

## 2.4. Aspect extérieur des constructions et aménagement de leurs abords

### 2.4.1. Aspect extérieur des constructions

#### 2.4.1.1. Dispositions générales

La situation, l'orientation des constructions, leur architecture, leurs dimensions et leur aspect extérieur doivent être adaptés :

- au caractère et à l'intérêt des lieux avoisinants ;
- aux sites ;
- aux paysages naturels ou urbains ;
- à la conservation des perspectives monumentales ;
- aux exigences liées à la conception bioclimatique (orientation, dimensionnement, protections solaires, circulation de l'air...).

La double orientation des logements doit être privilégiée lorsque la configuration du terrain le permet.

Les constructions nouvelles et les travaux sur constructions existantes concernés par une "protection patrimoniale" repérée au plan de zonage, doivent respecter les dispositions particulières fixées au document traitant des "dispositions relatives à l'environnement et aux continuités écologiques, aux paysages et au patrimoine" du présent règlement.

Dès lors qu'une construction nouvelle est édifiée à proximité d'une construction concernée par une "protection patrimoniale", sur la même unité foncière ou sur une unité foncière contiguë, elle doit prendre en compte cette dernière de manière à ne pas remettre en cause son intérêt architectural, culturel et/ou historique (par exemple en termes d'implantations, de volumes, de proportions, de matériaux et de teintes, d'accompagnements paysagers).

## Règlement pièces écrites

Toutes les constructions implantées sur un même terrain doivent être réalisées avec et en tenant compte de la construction principale.

Sauf impossibilité technique, les dispositifs nécessaires à la production et l'utilisation des énergies renouvelables (tels que les capteurs solaires) doivent prendre en compte la composition architecturale des constructions. Les dispositifs non encastrés sont autorisés.

### - Matériaux

Les matières réfléchissant la lumière (Albédo élevé) et de teinte claire sont à privilégier afin de limiter le phénomène d'îlot de chaleur.

Le choix des matériaux et des couleurs doit se faire de manière à bien s'intégrer dans le respect de l'environnement bâti. Aucun matériau destiné à être recouvert ne doit rester à nu.

L'utilisation de matériaux naturels, renouvelables, recyclables, de réemploi, ou biosourcés (issus de matières naturelles) doit être privilégiée.

### - Toiture

Les installations techniques situées en toiture (tels que locaux d'ascenseur, conduits et gaines de ventilation...) doivent être intégrées ou traitées de manière à réduire leur impact visuel depuis le sol et depuis les constructions voisines plus hautes.

Dans le cas de la réalisation d'une toiture terrasse, sa végétalisation et/ou l'implantation de panneaux photovoltaïques solaires doivent être privilégiées.

### - Façades

Les façades bordant les voies doivent faire l'objet d'un traitement particulier, les murs et pignons aveugles y sont interdits.

Toutes les façades des constructions d'angle ou établies sur un terrain riverain de plusieurs voies, ainsi que les pignons de toutes les constructions doivent recevoir un traitement de qualité équivalente.

Des protections solaires externes doivent être prévues sur les baies ensoleillées (exposées d'est en ouest en passant par le sud), adaptées à leur taille et à leur exposition, sans entraver l'ensoleillement en hiver.

Dans la mesure du possible :

- les branchements et raccordements doivent être enterrés ou posés sur les façades de la façon la moins visible possible ;
- le parcours des descentes d'évacuation des eaux pluviales s'inscrit dans la composition des façades ;
- les réservations pour les coffrets de l'ensemble des branchements nécessaires doivent être prévues dans les façades ou sur les clôtures ;
- les dispositifs techniques tels que les appareils de climatisation et de chauffage ne doivent pas être visibles depuis l'espace public. Ils sont localisés à l'intérieur des constructions ou à défaut sur les façades latérales ou arrière.

## 2.4.1.2. Constructions nouvelles

Dans les secteurs présentant une unité architecturale, la volumétrie et la modénature des nouvelles constructions doivent établir la continuité des éléments ou ménager d'éventuelles transitions, sans remettre en cause le gabarit fixé.

Ainsi, les constructions nouvelles doivent s'intégrer à la séquence de voie dans laquelle elles s'insèrent en tenant compte des caractéristiques des constructions avoisinantes, sur les deux rives de la voie, et notamment :

- de la composition des façades limitrophes ;
- des rythmes horizontaux (corniches, bandeaux soulignant les niveaux etc.) ;
- de la volumétrie des toitures.

### 2.4.1.3. Constructions existantes

Les réhabilitations, surélévations ou extensions doivent être conçues de manière à s'intégrer harmonieusement au bâti en privilégiant les principes de composition des façades de la construction (rythmes verticaux, proportions, modénature) ainsi que le volume et le traitement de la toiture.

Pour les constructions comprises dans une séquence présentant une unité architecturale, les travaux de ravalement, de surélévation ou d'extension doivent notamment tenir compte des éléments de composition dominants, lignes de modénature, de la qualité des matériaux, traitement des toitures.

Dès lors qu'une construction présente un intérêt architectural au regard notamment des matériaux constructifs employés, de sa composition, de son ordonnancement, tous travaux réalisés, y compris les ravalements, doivent mettre en valeur les caractéristiques de ladite construction. Ces dispositions ne font pas obstacle à la réalisation d'extensions de conception architecturale contemporaine, dès lors que sont mis en valeur les éléments d'intérêt de la construction initiale.

Les nouveaux percements doivent s'inscrire au mieux dans l'harmonie de la composition de la façade.

La pose des mécanismes de fermeture des baies (volets roulants, rideaux de fer...) ne doit pas dénaturer la composition architecturale des façades et la qualité des percements.

Dans le cadre de la mise en place d'une isolation par l'extérieur, la surépaisseur et/ou la surélévation doivent être adaptées aux modes constructifs et aux caractéristiques techniques et architecturales de la façade et/ou de la toiture et elle ne doit pas porter atteinte à la qualité architecturale du bâtiment et à son insertion dans le cadre bâti environnant.

### 2.4.1.4. Rez-de-chaussée et devantures en façade sur l'espace public

Le traitement des rez-de-chaussée bordant le domaine public doit éviter le plus largement possible les locaux aveugles en façade et limiter les parties pleines, préjudiciables à la qualité de l'ambiance urbaine. Ils doivent présenter des rythmes, des jeux de matières et de teintes, des transparences. Le traitement de leur façade doit être cohérent avec les niveaux des étages supérieurs.

Les façades commerciales doivent s'intégrer au cadre bâti de la ville et à son patrimoine.

Dans tous les cas, les devantures doivent s'inscrire dans la composition architecturale des façades, sans masquer ou recouvrir (même partiellement) des baies, des porches, des consoles de balcons, des moulures, des éléments décoratifs, etc. et se limiter à la hauteur du rez-de-chaussée.

Les devantures se développant sur plusieurs niveaux peuvent être autorisées à condition que l'immeuble ait été conçu dans cette perspective, ou bien que son architecture le permette (rez-de-chaussée entresolé par exemple).

Lorsqu'une même vitrine ou devanture se développe sur plusieurs bâtiments contigus, les limites de ces bâtiments sont nettement marquées sur la hauteur du rez-de-chaussée (partie pleine, joint creux, descente d'eaux pluviales...).

## 2.4.2. Clôtures

Les matières réfléchissant la lumière (Albédo élevé) et de teinte claire sont à privilégier afin de limiter le phénomène d'îlot de chaleur (exception faite des grillages).

Les dispositifs de clôture, les matériaux utilisés à cette fin, leur aspect et leur teinte doivent permettre une bonne intégration dans les séquences urbaines et paysagères. Les clôtures doivent être traitées en harmonie avec la construction principale. Aucun matériau destiné à être recouvert ne doit rester à nu.

Les règles concernant les clôtures ne s'appliquent pas en cas d'impératifs liés au fonctionnement ou à la sécurité des équipements publics ou d'intérêt collectif.

## Règlement pièces écrites

Lorsque le terrain est exposé à un risque d'inondation, les clôtures doivent être réalisées de manière à ne pas entraver la libre circulation des eaux.

Lorsque le terrain est concerné par une servitude d'utilité publique, des prescriptions différentes de celles ci-dessous peuvent être imposées.

### 2.4.2.1. Clôtures existantes

Le maintien et la restauration des clôtures maçonnées en pierre de taille, en moellons, les grilles en fer forgé anciennes doivent être privilégiés.

Dans le cas de travaux conduisant à la démolition totale ou partielle d'une clôture, identifiée au document traitant des "dispositions relatives à l'environnement et aux continuités écologiques, aux paysages et au patrimoine" du présent règlement, la reconstruction à l'identique est imposée en tout ou partie.

Lors de travaux d'élargissement d'emprise de voirie conduisant à la démolition d'une clôture, celle-ci peut être reconstruite à l'identique suivant le nouvel alignement dès lors que la clôture initiale a été régulièrement autorisée.

Dans les autres cas, les dispositions relatives aux clôtures nouvelles s'appliquent.

### 2.4.2.2. Clôtures nouvelles

Les clôtures sont à éviter au maximum. Lorsqu'elles sont nécessaires, elles doivent respecter les règles suivantes :

La clôture sur le domaine public ne peut excéder 1,60 m mesurés depuis le niveau des voies et emprises publiques environnantes, sauf impératif lié à la nature et à la sécurité de l'activité prévue.

Cette clôture est de préférence doublée d'une haie arbustive d'essences variées, endogènes, non allergènes, non invasives et économes en eau.

Les murs pleins sont interdits.

Le portail pourra avoir une hauteur différente, en harmonie avec le reste de la clôture.

Seuls les dispositifs de clôture permettant une libre circulation des espèces animales (petite faune) et un écoulement naturel de l'eau sont autorisés (grillages, piquets bois disjoints, etc.). Les clôtures peuvent être végétalisées en utilisant des espèces en majorité caduques, buissonnantes et/ou arbustives.

Les règles concernant les clôtures ne s'appliquent pas en cas d'impératifs liés au fonctionnement ou à la sécurité des équipements publics ou d'intérêt collectif.

#### En limites séparatives

La hauteur totale des clôtures ne peut excéder 2 m. Elles pourront être doublées d'un traitement végétal d'espèces en majorité caduques, buissonnantes et/ou arbustives.

En bordure d'une zone A ou N, ou en présence d'un EBC ou d'une protection paysagère les murs pleins sont interdits. Seuls les dispositifs de clôture permettant une libre circulation des espèces animales (petite faune) et un écoulement naturel de l'eau sont autorisés (grillages, piquets bois disjoints, etc.). Ces clôtures sont de préférence doublées d'une haie.

## 2.4.3. Affouillements et exhaussements du sol naturel

Dès lors qu'ils sont autorisés, les affouillements et les exhaussements du sol naturel doivent être limités et traités de manière à favoriser l'infiltration naturelle des eaux de pluie sur la parcelle pour éviter toute aggravation de l'écoulement naturel sur les fonds voisins. Ils doivent être conçus afin de permettre une bonne insertion dans les perspectives urbaines et paysagères.

## 2.4.4. Aménagement des abords et plantations

Les matières réfléchissant la lumière (Albédo élevé) et de teinte claire sont à privilégier afin de limiter le phénomène d'îlot de chaleur.

### 2.4.4.1. Espaces affectés au stationnement, voiries, constructions semi-enterrées

Le traitement des espaces affectés au stationnement, des voiries, des constructions semi-enterrées et des accès doit être soigné. Suivant le contexte urbain et paysager, la gestion des eaux pluviales en surface, sous formes de noues doit être privilégiée.

Les voies réalisées dans le cadre des opérations et les aires de stationnement doivent recevoir un traitement paysager en harmonie avec l'ensemble du traitement du projet. Elles doivent notamment être conçues de manière à permettre un cheminement facile, sûr et de qualité pour les piétons et les cyclistes. Elles doivent être conçues de manière à encourager la mutualisation et le partage de stationnement ainsi que l'autopartage.

Les dalles des toitures des parkings ou équipements enterrés et semi-enterrés doivent être traitées comme des terrasses accessibles ou plantées. Les dalles des toitures des parkings ou équipements en rez-de-chaussée, si elles sont attenantes à une construction plus haute, sont revêtues ou plantées de façon à limiter leur impact visuel.

Les aires de stationnement de 3 places de stationnement et plus sont aménagées de manière à limiter l'échauffement des surfaces minérales et/ou des véhicules.

Sauf contre-indication liée à la nature du sol, au moins 50% des espaces dédiés au stationnement devront être réalisés en matériaux semi-perméables ou aux joints enherbés (exemples : modules alvéolaires, pas japonais, pavés ou dalles non jointées sur couche de gravier/sable...).

Les aires de stationnement supérieures ou égales à 10 places et non couvertes d'ombrières photovoltaïques ne doivent pas être traitées d'un seul tenant, sans création de séquences plantées en pleine terre permettant d'en limiter l'impact visuel. Sans compromettre, le cas échéant, les dispositifs d'évacuation des eaux pluviales réglementairement exigés, ces séquences seront notamment composées d'arbres de petit et de moyen développement, de haies champêtres ou de treilles végétales en privilégiant les espèces endogènes, dépolluantes et non-allergènes.

Ces aires doivent s'appuyer sur les caractéristiques du projet et les composantes du site préexistant, en tenant compte notamment de l'implantation des constructions avoisinantes, de la topographie, des masses végétales (composées d'un ou plusieurs arbres) existantes ou à créer, etc.

### 2.4.4.2. Aménagements dans la marge de recul

Les aménagements réalisés dans les marges de recul doivent recevoir un traitement soigné. Ils doivent favoriser l'infiltration naturelle de l'eau de pluie, dans le respect des normes qualitatives en vigueur.

Dans les marges de recul supérieures ou égales à 3 m, les plantations doivent comporter des arbustes et des arbres en privilégiant les espèces endogènes, dépolluantes et non-allergènes.

En application du "2.1.2. Implantation des constructions", au paragraphe "Recul", dans une bande de 3 m à compter des voies et emprises publiques, sont autorisées les places de stationnement réservées aux personnes à mobilité réduite exigées par la réglementation en vigueur.

### 2.4.4.3. Espaces extérieurs affectés au stockage

Les espaces extérieurs de stockage doivent recevoir un traitement soigné et adapté, permettant d'en limiter l'impact visuel depuis les voies et espaces ouverts à tout type de circulation publique et depuis les parcelles voisines.

Des matériaux poreux ou autres dispositifs perméables ou semi-perméables à l'eau seront privilégiés s'ils ne sont pas destinés à stocker des matières polluantes.



#### 2.4.4.4. Aménagement paysager et plantations

Le projet paysager doit s'appuyer sur :

- les caractéristiques du projet de construction (proportions...);
- les composantes du site préexistant, en tenant compte notamment de l'implantation des constructions et des espaces extérieurs avoisinants, de la forme de la parcelle, de la topographie, des arbres qui participent à la qualité du paysage.

Le traitement des espaces affectés au projet doit être soigné. Suivant le contexte urbain et paysager, la gestion des eaux pluviales en surface, sous formes de noues ou de fossés paysagés infiltrants ou drainants doit être privilégiée. Les aménagements empêcheront la formation d'eaux stagnantes dont la présence peut constituer des gîtes larvaires et participer à la prolifération des moustiques.

Les espaces extérieurs doivent être positionnés et conçus pour favoriser les continuités écologiques.

Avant, pendant et après la réalisation du projet, l'état sanitaire du ou des arbres conservés ne doit pas être compromis de quelque façon que ce soit. Aucune construction ou installation ne peut être réalisée sous le houppier des arbres maintenus ou plantés. Cette surface doit rester perméable.

Dans le cas des arbres plantés sur les aires de stationnement, cette surface peut être en partie semi-perméable.

Sont considérés comme :

- arbres de petit développement : les sujets de 4 à 8 m de hauteur à l'âge adulte ;
- arbres de moyen développement : les sujets de 8 à 15 m de hauteur à l'âge adulte ;
- arbres de grand développement : les sujets de plus de 15 m de hauteur à l'âge adulte.

Des essences endogènes, non allergènes et non invasives, support de biodiversité et peu consommatrices d'eau sont privilégiées.

Pour les constructions neuves et dans le cadre d'une augmentation de l'emprise bâtie de plus de 25 m<sup>2</sup> d'une construction existante, les EPT requis réglementairement doivent, a minima, comporter un arbre de petit développement pour 40 m<sup>2</sup> d'espace en pleine terre et/ou un arbre de moyen développement pour 80 m<sup>2</sup>.

Les arbres doivent être plantés à une distance suffisante des constructions pour permettre à leur système racinaire de se développer. Cette distance est calculée en fonction de l'essence de l'arbre, sans pouvoir être inférieure à 2m.

Les plantations des arbres doivent prendre en compte le fonctionnement des solutions compensatoires ainsi que le système d'assainissement individuel et les dispositifs de géothermie horizontale de surface.

Les arbres dont le tronc présente une circonférence supérieure ou égale à 1,60 m (mesurée à 1,30m de hauteur du sol) doivent être préservés sauf si leur état sanitaire représente un danger.

Lorsqu'un arbre de moyen ou grand développement d'une essence non invasive est coupé, deux sujets qui auront un gabarit équivalent à l'âge adulte doivent être replantés sur le terrain, sous réserve de la conformité aux règles de droit civil et sauf disposition différente liée à une autorisation de défrichement au titre du code forestier.



## 3. Desserte par les réseaux et services urbains

### 3.1. Desserte par la voirie

#### 3.1.1. Définition de la desserte

La voie constitue la desserte du **terrain** d'assiette du projet.

#### 3.1.2. Conditions de desserte

Qu'elles soient publiques ou privées, lors de la création de voies nouvelles ou de la requalification/élargissement de voies existantes, les emprises, autorisées ou imposées, doivent tenir compte :

- du caractère des lieux et des composantes paysagères et naturelles environnantes ;
- des conditions de sécurité des accès et des usagers ;
- de la vocation de ces voies ;
- des services qu'elles doivent permettre d'assurer.

Leur dimensionnement et leur traitement doivent être adaptés aux usages attendus suivants :

- les « voiries à vocation dominante des déplacements » (liaisons entre les territoires permettant prioritairement l'écoulement du trafic) : la largeur d'emprise de ces voies est adaptée à leur usage, à l'existence ou non de transports en commun et de stationnement, sans pour autant être inférieure à 12,5 m ;
- les « voiries à vocation relationnelle et de proximité » (voies locales de desserte au sein d'un quartier ou d'un îlot) : la largeur d'emprise de ces voies est adaptée au contexte urbain, notamment aux marges de recul des constructions, sans pour autant être inférieure à 6,5 m pour les voies à sens unique et à 8,5 m pour les voies à double sens ;
- les « perméabilités vertes et douces » (sentes, venelles, liaisons douces intra-îlots ou intra-quartier sans circulation automobile). Elles ne peuvent à elles seules constituer la desserte du terrain d'assiette du projet, sauf cas spécifiques liés au caractère des lieux et aux composantes paysagères et naturelles environnantes du terrain. L'utilisation de revêtements de couleur claire, semi-perméable ou aux joints enherbés (exemples : modules alvéolaires, pavés perméables, pierres concassées...) doit être privilégiée.

Les caractéristiques techniques et paysagères des voies, y compris les plantations, doivent être adaptées à l'importance et à la nature du projet et à tous les modes de déplacement, tout en veillant à limiter ou corriger les incidences thermiques négatives des matériaux utilisés. Elles doivent permettre notamment d'assurer, la desserte du terrain d'assiette du projet par les réseaux nécessaires à l'opération, la circulation des services de sécurité, l'utilisation des engins et matériels de lutte contre l'incendie, la circulation et l'utilisation des engins d'entretien, la circulation et l'utilisation des véhicules de ramassage des ordures ménagères.

Les voies doivent en outre être conçues pour s'intégrer à terme au maillage viaire environnant et participer à une bonne desserte du quartier. Si le contexte urbain ou naturel ne permet pas le maillage de la voirie :

- pour les véhicules motorisés, les impasses sont admises. Une largeur d'emprise de 8,5 m minimum est exigée. Par ailleurs, un dispositif de retournement est imposé. Il doit être adapté en fonction de la longueur de l'impasse et de la desserte, ou non, par les services urbains (collecte des déchets, etc.) ;
- des liaisons inter-quartiers végétalisées facilement accessibles par les piétons et les cyclistes doivent être recherchées. Dans tous les cas, elles sont assurées en toute sécurité.

### 3.2. Accès

#### 3.2.1. Définition de l'accès

L'accès correspond soit à la limite donnant directement sur la voie (portail, porte de garage...), soit à l'espace tel que le porche ou la portion de terrain (bande d'accès ou servitude de passage) par lequel les véhicules pénètrent sur le terrain d'assiette du projet depuis la voie de desserte.

#### 3.2.2. Conditions d'accès

Tout **accès** doit permettre d'assurer la sécurité de ses utilisateurs ainsi que celle des usagers des voies, quel que soit leur mode de déplacement.

## Règlement pièces écrites

Cette sécurité est appréciée compte tenu, notamment, de la position de l'accès, de sa configuration ainsi que de la nature et de l'intensité du trafic.

Le nombre et la localisation des accès devront être déterminés en tenant compte :

- des besoins liés au bon fonctionnement interne de l'opération : nature, taille, foisonnement des activités ;
- des contraintes liées au bon fonctionnement du domaine public limitrophe : sécurité de circulation des véhicules motorisés, accessibilité, sécurité et confort des circulations piétonnes, offre de stationnement public, offre et aménagements existants de transport collectif (abri, arrêt, voie tramway)... ;
- de la végétation présente sur la parcelle ainsi que sur le domaine public.

De manière générale, les accès mutualisés sont à privilégier.

Dans le cas de plusieurs accès indépendants au sein d'une même opération, ceux-ci seront dans la mesure du possible regroupés 2 par 2.

Lorsque le terrain est desservi par plusieurs voies, l'accès est établi sur la voie où la gêne pour la circulation est moindre.

Il doit être situé à une distance d'au moins 10 m des intersections des voies de desserte. Toutefois, pour les terrains d'angle dont la façade sur chaque voie est inférieure ou égale à 14 m et pour les terrains existants situés à moins de 10 m de l'intersection des voies, l'accès doit être localisé dans la partie la plus éloignée de l'angle.

Sauf impossibilité technique, le choix de la localisation des rampes d'accès aux parkings enterrés ou semi-enterrés doit privilégier la moindre gêne pour les constructions contiguës (intégration à la construction, insertion dans la marge de recul en retrait des limites séparatives...).

Lorsque cet accès débouche directement sur la voie de desserte ouverte au public, la rampe d'accès doit comporter sur ses 5 premiers mètres à partir de la limite de l'emprise, un plateau de 4 m de 5% de pente maximum, sauf disposition différente particulière liée au PPRI.

Pour les constructions à destination d'habitation qui comptent un seul logement, les accès ont une largeur comprise entre 2,40 m et 3 m.

Pour les constructions à destination d'habitation de plus d'un logement, et pour les constructions relevant des autres destinations :

- les accès ont une largeur égale à 3 m avec une circulation en sens unique alterné ;
- les accès ont une largeur égale à 5,50 m avec une circulation à double sens.

Une largeur différente d'accès peut être exceptionnellement autorisée en tenant compte des besoins et contraintes liés tant au bon fonctionnement interne de l'opération qu'à celui du domaine public limitrophe.

### 3.2.3. Bande d'accès ou servitude de passage

La bande d'accès et la servitude de passage correspondent à la portion de terrain permettant l'accès à un ou des terrains en second rang, qui ne sont pas desservies directement par une voie ou une emprise publique.

Pour rendre constructibles les terrains concernés, elles doivent être dimensionnées pour permettre d'assurer la sécurité de leurs utilisateurs compte tenu notamment de la position de l'accès sur la voie, de sa configuration, ainsi que de la nature et de l'intensité du trafic. Elles doivent permettre l'approche du matériel de lutte contre l'incendie. Elles doivent recevoir un traitement adapté au caractère des lieux et de leur environnement, notamment paysagé, et peuvent être mutualisées.

L'utilisation de revêtements de couleur claire, semi-perméable ou aux joints enherbés (exemples : modules alvéolaires, pavés perméables, pierres concassées...) doit être privilégiée.

Si ces bandes d'accès ou servitudes de passage existantes avant l'approbation du PLU 3.1 ne répondent pas aux conditions ci-dessus, seules les extensions et/ou surélévations mesurées sont autorisées.

## Règlement pièces écrites

Lorsque la constructibilité par bande d'accès ou servitude de passage est interdite, seules les extensions et/ou surélévations mesurées sont autorisées sur les constructions de second rang.

La constructibilité ou non d'un terrain desservi par une nouvelle bande d'accès ou servitude de passage est portée au plan de zonage.

## 3.3. Desserte des terrains par les réseaux publics d'eau, d'assainissement, d'électricité et les réseaux de communication numérique

### 3.3.1. Eau potable

Tout **terrain** sur lequel une occupation ou une utilisation du sol est susceptible de requérir une alimentation en eau potable doit être desservi par un réseau respectant la réglementation en vigueur relative notamment à la pression et à la qualité.

Les extensions et branchements au réseau d'alimentation en eau potable doivent être effectués conformément à la réglementation en vigueur.

### 3.3.2. Eaux pluviales

#### 3.3.2.1. Généralités

Tout terrain doit être aménagé avec des dispositifs permettant l'évacuation qualitative et quantitative des eaux pluviales. Ils doivent être adaptés à la topographie, à la nature du sous-sol et aux caractéristiques des constructions.

Sous réserve des autorisations réglementaires éventuellement nécessaires, les eaux pluviales doivent prioritairement rejoindre directement le milieu naturel (par infiltration dans le sol ou rejet direct dans les eaux superficielles).

A défaut, les eaux pluviales peuvent être rejetées gravitairement, suivant le cas, et par ordre de préférence, au caniveau, au fossé, dans un collecteur d'eaux pluviales ou un collecteur unitaire si la voie en est pourvue.

Dans tous les cas, l'utilisation d'un système de pompage est proscrite à l'exception des pompes de reprise des rampes d'accès aux parkings souterrains.

Pour les constructions nouvelles et les extensions, dès lors que la surface imperméabilisée projetée est supérieure à 100 m<sup>2</sup>, le projet présentera obligatoirement la solution retenue pour la gestion des eaux pluviales. Dans le cas d'un rejet final au caniveau, au fossé, dans un collecteur d'eaux pluviales ou un collecteur unitaire si la voie en est pourvue, le débit rejeté est plafonné à 3 l/s/ha.

D'un point de vue qualitatif, les caractéristiques des eaux pluviales doivent être compatibles avec le milieu récepteur. La mise en place d'ouvrages de prétraitement de type dégrilleurs, dessableurs ou déshuileurs peut être imposée pour certains usages autres que domestiques. Les techniques à mettre en œuvre doivent être conformes aux règles de l'art et à la réglementation en vigueur.

Les branchements au réseau collectif d'assainissement des eaux pluviales, dès lors qu'il existe, doivent être effectués conformément à la réglementation en vigueur.

#### 3.3.2.2. Rabattement d'eau de nappe

Le principe général est le rejet direct vers le milieu naturel (sans transiter par les réseaux publics de collecte). De façon provisoire (dans le cadre de travaux par exemple) les rabattements d'eaux de nappe avec rejet vers les réseaux publics de collecte peuvent être acceptés selon la réglementation en vigueur.

Les installations pérennes dédiées aux rabattements d'eaux de nappe avec rejet vers les réseaux publics de collecte d'eaux usées ou unitaires sont interdites. Néanmoins, ce type de rejet peut être exceptionnellement accepté vers les réseaux publics de collecte des eaux pluviales, selon la réglementation en vigueur.

### 3.3.3. Assainissement

#### 3.3.3.1. Dans les secteurs d'assainissement collectif

Dans les secteurs desservis ou prévus d'être desservis par un réseau collectif d'assainissement, tout terrain sur lequel une occupation ou utilisation du sol est susceptible d'évacuer des eaux résiduaires doit être raccordé au réseau public d'assainissement, conformément à la réglementation en vigueur. Ces secteurs figurent dans les annexes informatives du PLU 3.1.

- Eaux usées domestiques :

Si le secteur est desservi par un réseau collectif d'assainissement des eaux usées :

- le raccordement des terrains supportant des constructions nouvelles au réseau collectif d'assainissement des eaux usées est obligatoire immédiatement.
- le raccordement des terrains supportant des constructions existantes au réseau collectif d'assainissement des eaux usées est obligatoire dans un délai de deux ans à compter de la mise en service du réseau public.

Si le secteur n'est pas encore desservi, et dans l'attente de la mise en service du réseau collectif des eaux usées, les terrains doivent être assainis par un système d'assainissement autonome conforme à la réglementation en vigueur.

- Eaux usées non domestiques :

Tout déversement d'effluents agricoles ou d'eaux usées, autres que domestiques, dans le réseau public doit être préalablement autorisé conformément à la réglementation en vigueur.

#### 3.3.3.2. Dans les secteurs d'assainissement non collectif

- Eaux usées domestiques :

Dans les secteurs actuellement non équipés qu'il n'est pas prévu de desservir par le réseau collectif d'assainissement, tout **terrain** sur lequel une occupation ou utilisation du sol est susceptible d'évacuer des eaux résiduaires doit être assaini suivant un dispositif autonome conformément à la réglementation en vigueur. Ces secteurs figurent dans les annexes informatives du PLU 3.1.

- Eaux usées non domestiques :

Dans les secteurs actuellement non équipés qu'il n'est pas prévu de desservir par le réseau collectif d'assainissement d'eaux usées, les terrains doivent disposer de leur propre dispositif d'assainissement, proportionné aux besoins de l'activité et conformément à la réglementation en vigueur. Ces secteurs figurent dans les annexes informatives du PLU 3.1.

Les rejets vers le milieu naturel doivent faire l'objet d'une autorisation conformément à la réglementation en vigueur.

#### 3.3.3.3. Cas particuliers des eaux de piscines privées

Le rejet des eaux des piscines doit être traité dans le respect de la réglementation en vigueur. Ainsi, les eaux de vidange doivent être prioritairement rejetées dans le milieu naturel après élimination des produits de désinfection.

Par contre, les eaux de lavage (filtre...) sont assimilées à des eaux usées domestiques et doivent être traitées en conséquence.

### 3.3.4. Alimentation en énergie et réseaux de communications

D'une manière générale, les branchements et raccordements pour les réseaux d'alimentation en énergie et les réseaux de communication doivent être enterrés ou intégrés aux éléments bâtis ou paysagers.

Sauf impératif technique, les installations liées aux réseaux (armoie technique, transformateur...) doivent être intégrées aux constructions.

Les locaux techniques indépendants doivent être traités de façon à réduire leur impact visuel par un dispositif de type muret, panneau à claire-voie, haie compacte.

### Règlement pièces écrites

Les réservations pour les coffrets de l'ensemble des branchements nécessaires peuvent par ailleurs être prévues dans les façades ou sur les clôtures.

Pour les opérations de construction de trois logements ou plus, les réseaux d'alimentation en énergie et les réseaux de communications nécessaires doivent être enterrés jusqu'au point de raccordement situé en limite des voies ou emprises publiques.

Lorsqu'ils sont posés en façades, ils doivent être intégrés aux lignes de composition de l'architecture.

Les réservations pour les coffrets de l'ensemble des branchements nécessaires peuvent par ailleurs être prévues dans les façades ou sur les clôtures.

### 3.3.5. Numérique

D'une manière générale, toute construction neuve doit être conçue de manière à permettre le raccordement et la desserte intérieure au réseau de fibre optique très haut débit.

Ainsi pour toute construction neuve il faut prévoir sur le terrain d'assiette de la construction un local technique de communication électronique conforme à la réglementation et à l'état de l'art, en matière de dimensionnement et de localisation, ainsi que les adductions nécessaires jusqu'au domaine public.

## 3.4. Gestion des déchets

Tout projet de construction nouvelle ou de réhabilitation, quelle que soit sa destination, doit prévoir pour la gestion des déchets du site, un lieu de stockage spécifique suffisamment grand et dimensionné de manière à recevoir et permettre de manipuler sans difficulté tous les récipients nécessaires à la gestion des déchets produits par les activités, avec a minima flux assimilés aux ordures ménagères et les flux dont le tri à la source est imposé par la réglementation en vigueur.

Les lieux destinés à la gestion des déchets sont situés et dimensionnés pour assurer le bon fonctionnement des contenants (bacs ou composteurs) : facile d'accès et facilement manipulable.

Ces lieux de gestion des déchets, doivent être facilement accessibles depuis la voie ou l'emprise publique au regard des besoins particuliers liés à la collecte (largeur des voies, rayons de giration, neutralisation du stationnement...).

Selon le choix du mode de collecte retenu en concertation avec le service gestionnaire, le dispositif devra comprendre :

- Pour une collecte en porte à porte :

- un local de stockage des bacs clos et ventilé, facilement accessible des usagers de la construction ;
- un point de regroupement, en bordure de la voie et complètement ouvert sur le domaine public pourra compléter le dispositif. Localement, la création d'un local de présentation fermé peut être acceptée (densité de logements collectés, etc.).

Les locaux de stockage des déchets indépendants des lieux d'habitation doivent recevoir un traitement paysager et architectural adéquat et être traités de façon à réduire leur impact visuel par un dispositif en harmonie avec les constructions principales (muret, panneau à claire-voie, haie compacte...).

- Pour une collecte en apport volontaire : mobilier enterré ou semi-enterré, en bordure de la voie publique ou en cœur d'îlot via une voie de desserte spécifique avec contrôle d'accès.
- Pour les bio déchets, selon le mode de tri à la source retenu, un espace permettant l'implantation de composteurs collectifs en extérieur, ou un espace pour des bacs dédiés à la collecte en porte à porte des bio déchets.

## 3.5. Réseau de chaleur

Lorsqu'il existe un réseau de chaleur classé desservant une opération et/ou une construction, les constructions neuves et les constructions faisant l'objet d'une réhabilitation importante doivent y être raccordées, dans les conditions définies par la procédure de classement.

Accusé de réception en préfecture  
033-243300316-20251205-lmc1114310-DE-1-1  
Date de télétransmission : 12/12/2025  
Date de réception préfecture : 12/12/2025  
Publié le : 12/12/2025

Accusé de réception en préfecture  
033-243300316-20251205-lmc1114310-DE-1-1  
Date de télétransmission : 12/12/2025  
Date de réception préfecture : 12/12/2025  
Publié le : 12/12/2025



Esplanade Charles-de-Gaulle  
33045 Bordeaux cedex

T. 05 56 99 84 84  
F. 05 56 96 19 40

[www.bordeaux-metropole.fr](http://www.bordeaux-metropole.fr)

Accusé de réception en préfecture  
033-243300316-20251205-lmc1114310-DE-1-1  
Date de télérmission : 12/12/2025  
Date de réception préfecture : 12/12/2025  
Publié le : 12/12/2025